

Dastech

Руководство по эксплуатации для электропривода серии FS-Bolid



Электропривод для управления клапанами дымоудаления (без возвратной пружины)

Описание:

Реверсивные приводы Dastech серии FS Bolid без пружинного возврата разработаны специально для управления клапанами дымоудаления или противопожарными (нормально-закрытыми НЗ) клапанами систем противодымной вентиляции средних и больших размеров. Электроприводы

FS-Bolid имеют полную совместимость с адресными сигнально-пусковыми блоками С2000-СП4 и могут подключаться напрямую.

Особенности серии FS-Bolid:

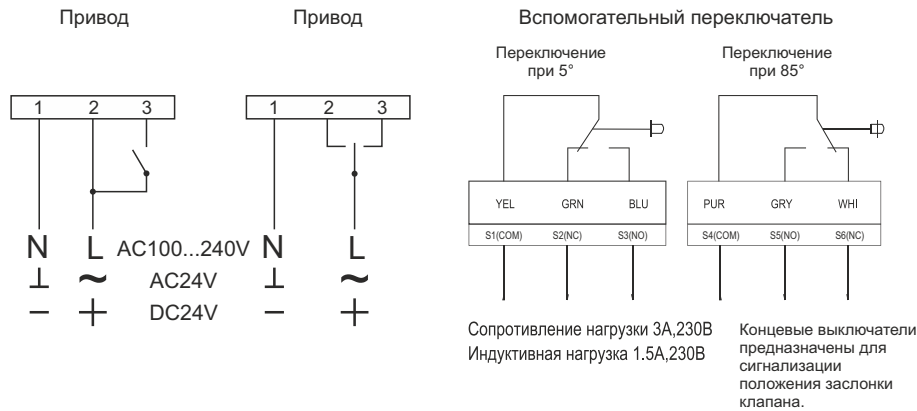
- Крутящий момент двигателя и пружины 10 или 15 Нм
- Номинальное напряжение 230 В ~
- Управление: 2-хпозиционное и 3-хпозиционное
- Винтовое клеммное соединение
- Возможность выбрать угол поворота
- Для установки на квадратный вал 12x12 мм
- Фиксация положения при ручном управлении
- Два вспомогательных переключателя
- Компактный и противоударный корпус из стали (с фиксацией)
- Степень защиты герметичного корпуса IP54
- Полная совместимость с блоками С2000-СП4/220 v1.15

Примечание. Устройство может быть вскрыто только на заводе-изготовителе. Оно не содержит частей, которые могут быть переустановлены или отремонтированы потребителями.

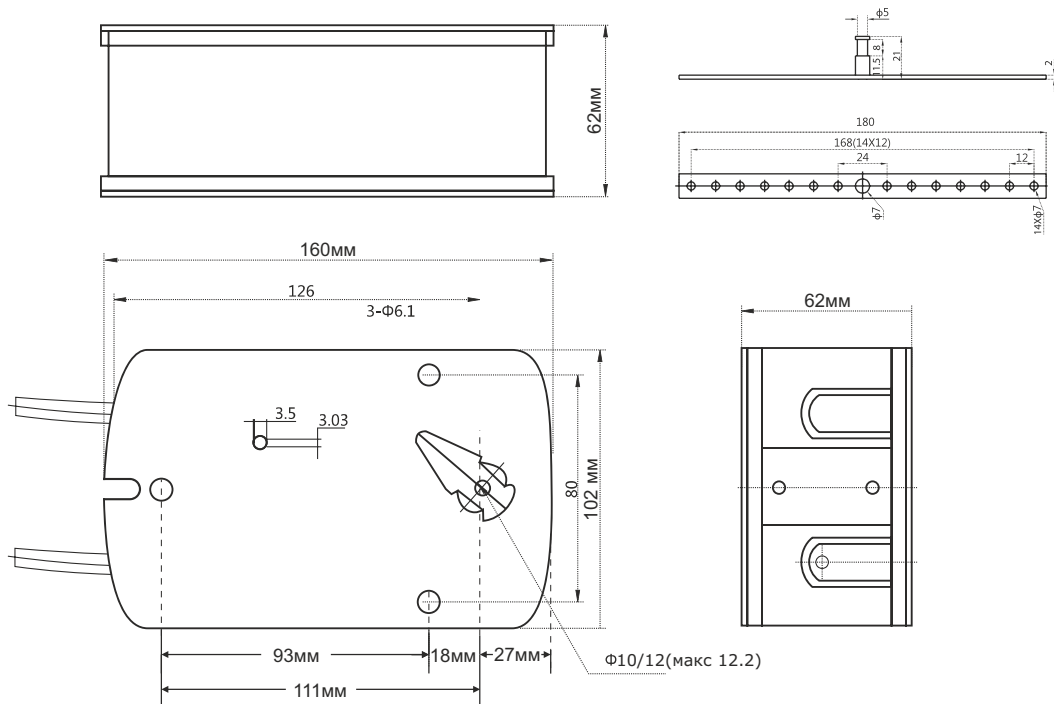
Технические характеристики

Тип	FS-10N220S-B	FS-15N220S-B
Крутящий момент	10Нм	15Нм
Время срабатывания	двигатель < 45 сек;	двигатель < 30 сек;
Электропитание	AC100~240В	AC100~240В
Частота сети	50/60 гц	
Энергопотребление	Работа – 4Вт, удержание - 1Вт	
Площадь заслонки	до 1.5м ²	до 2м ²
Ручное управление	Да (с помощью металлической ручки)	
Провод	0.5мм ²	
Вес	1.7кг	
Управление	открыто/закрыто (2/3-хпозиционное)	
Направление вращен.	направление вращения определяется стороной монтажа	
Угол поворота	Макс. 95°	
Индикация положения	Механический указатель	
Вспомогательные переключатели	2 SPDT (1mA...3(0.5)A, AC220В)	
Срок службы	60 000 циклов	
Уровень шума	Макс. 50dB(A)	
Класс защиты	II (всё изолировано)	
Степень защиты	IP54	
Диаметр вала	12x12мм, возможно 8x8мм, 10x10мм (с переходником)	
Работа с Бolid	Полная совместимость с блоками С2000-СП4/220 v1.15	
Рабочая температура	-30...+50°С	
Влажность	5~95% RH без конденсации / EN 60730-1	
Температура хранения	-30...+80°С	
Стандарт	CE certification	

Схема подключения:



Габаритные размеры:



Инструкция по ручному управлению:

Вставьте рукоятку в шестигранное отверстие и медленно поворачивайте её по часовой стрелке (или против часовой стрелки в зависимости от положения привода) с постоянной скоростью, согласно схеме на корпусе привода, передающее звено будет вращаться в том же направлении. Когда передающее звено будет находиться в требуемом положении, поверните рукоятку в противоположном направлении на 90° (не применять силы к рукоятке, когда пружина вращает приводной механизм, в противном случае это может привести к неисправности привода), это приведет к его блокировке в нужном положении. Для разблокировки поверните ручку по часовой или противочасовой стрелки в зависимости от положения привода.

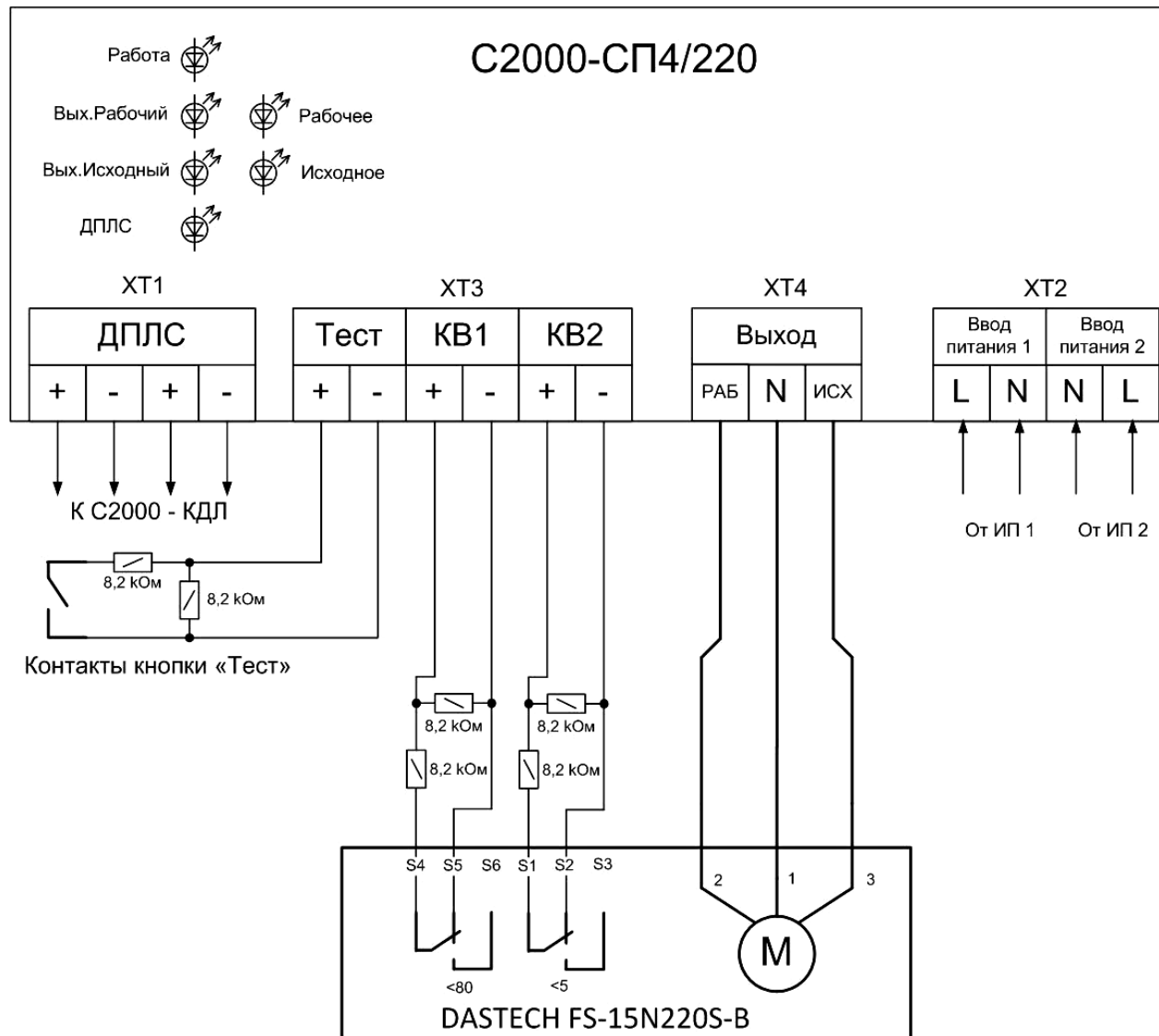
Внимание:

Запрещено производить ручное управление рукояткой, когда пружина вращает передающее звено, так как это может повредить компоненты привода и привести к его неработоспособности.

Не разрешается применение электропривода в областях, выходящих за рамки, указанные в спецификации.

Устройство содержит 2 группы вспомогательных переключателей, которые предназначены для работы как с высоким напряжением, так и с низким. Совмещение различного напряжения на переключателях одного привода не допускается.





Рекомендуемая схема для привода FS-10N220S-B и FS-15N220S-B при применении с блоком C2000-СП4/220 версии 1.15.