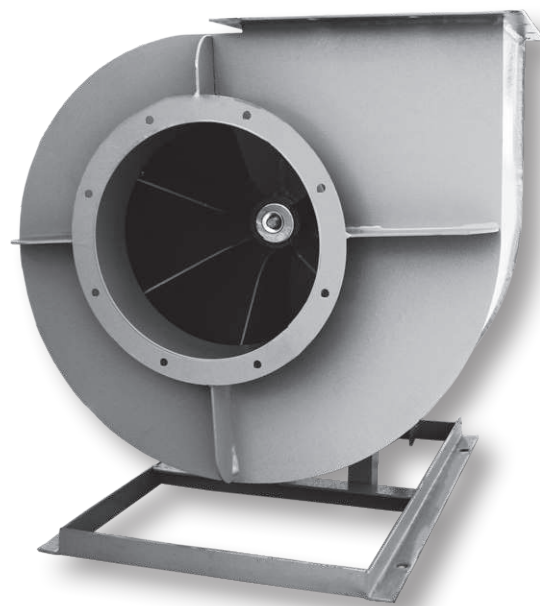


**Вентиляторы радиальные
высокого давления
ВЦП 7-40**



Общие сведения

- Основные выпускаемые типоразмеры (номера):

2,5	3,15	4,0	5,0	6,3	8,0	10,0	12,5
-----	------	-----	-----	-----	-----	------	------

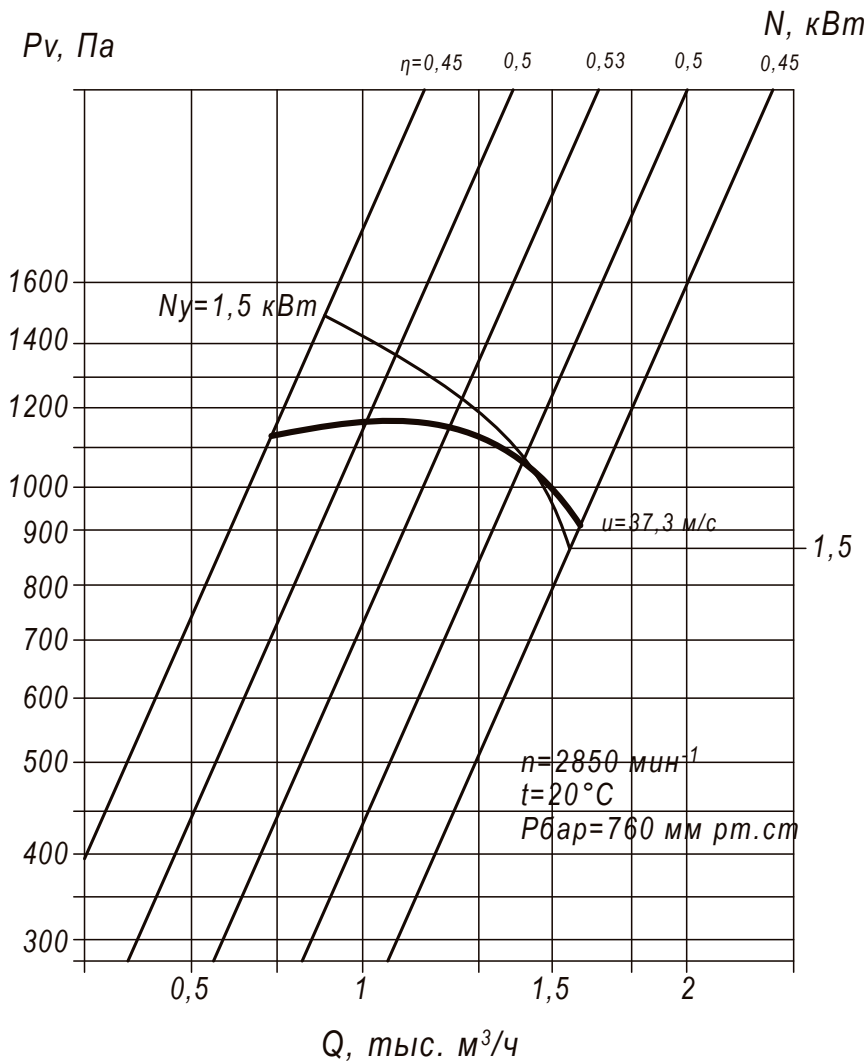
- Варианты конструктивного исполнения: исполнение 1, исполнение 5
- Вентиляторы сертифицированы: соответствия требованиям ТР ТС № 004/2011, № 010/2011, № 020/2011
- Вентиляторы взрывозащищённого исполнения сертифицированы: соответствие требованиям ТР ТС № 012/2011;
- Варианты материального исполнения: общепромышленное, коррозионностойкое, взрывозащищённое, взрывозащищённое коррозионностойкое
- Назначение: системы вентиляции, технологические установки
- Количество лопаток рабочего колеса: 6
- Конструктивное исполнение лопаток рабочего колеса: загнутые вперед
- Конструктивное исполнение корпуса: спиральный поворотный одностороннего всасывания
- Максимальная температура перемещаемой среды: до 80°C
- Допустимая концентрация пыли и других твёрдых примесей в перемещаемой среде: 600,0 г/м³

ТЕХНИЧЕСКИЕ ХАРАКТЕРИСТИКИ ВЦП 7-40-2,5, исполнение 1

Вентилятор (сокращённое обозначение)	Конструктивное исполнение	Характеристики электродвигателя				Характеристики вентилятора при $\rho = 1.2 \text{ кг/м}^3$				Масса вентилятора, кг	Виброизоляторы		Виброизоляторы для Ex-исп.	
		Скорость вращения, об/мин.	Номинальная мощность, кВт	Номинальный ток при 380В (50 Гц), А	Тип электродвигателя*	Производительность Q_{min} , тыс. м ³ /ч	Производительность Q_{max} , тыс. м ³ /ч	Полное давление P_v min, Па	Полное давление P_v max, Па		Мрк	Количество в комплекте	Мрк	Количество в комплекте
ВЦП 7-40 №2,5	1	3 000	1,5	3,5	80A2	0,75	1,4	1060	1190	26	Д0-38	4	ВР 201	4
		3 000	2,2	4,85	80B2	0,75	1,52	900	1190	28	Д0-38	4	ВР 201	4

*При изменении типа двигателя масса может меняться

АЭРОДИНАМИЧЕСКИЕ ХАРАКТЕРИСТИКИ ВЦП 7-40-2,5, исполнение 1



Аксессуары и комплектующие



Гибкие вставки, стр. 327

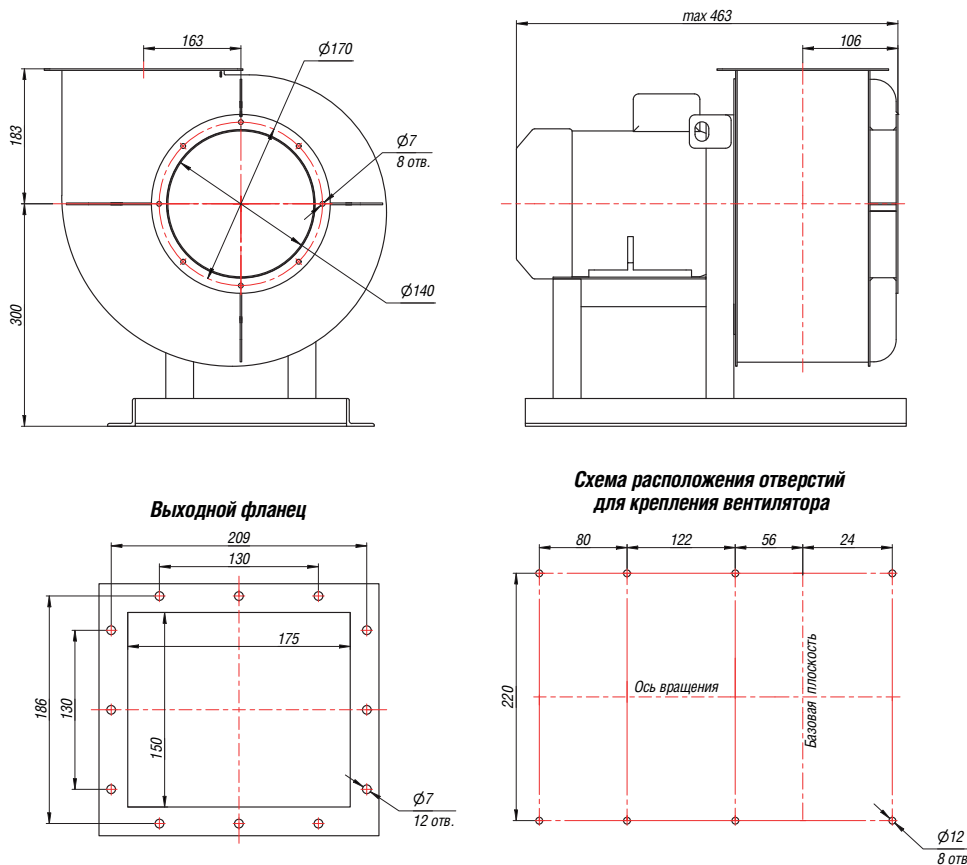


Виброизоляторы, стр. 328



Щит (шкаф) управления типа ЩУВ, стр. 330

ГАБАРИТНЫЕ И ПРИСОЕДИНИТЕЛЬНЫЕ РАЗМЕРЫ ВЦП 7-40-2,5, исполнение 1

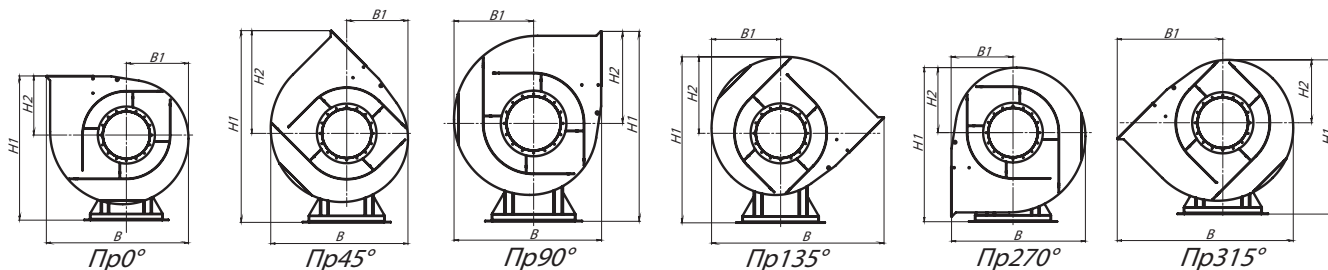


Конструкторский отдел оставляет за собой право для улучшения качества выпускаемой продукции вносить изменения размеров и комплектации без уведомления.

ГАБАРИТНО-ПРИСОЕДИНИТЕЛЬНЫЕ РАЗМЕРЫ ВЦП 7-40-2,5, исполнение 1 зависящие от положения корпуса

Вентилятор (сокращённое обозначение)	ПРО°/ЛО°				ПР45°/Л45°				ПР90°/Л90°			
	В, мм	В1, мм	Н1, мм	Н2, мм	В, мм	В1, мм	Н1, мм	Н2, мм	В, мм	В1, мм	Н1, мм	Н2, мм
ВЦП 7-40 №2,5	467	190	483	183	412	175	625	325	405	222	577	277

Вентилятор (сокращённое обозначение)	ПР135°/Л135°				ПР270°/Л270°				ПР315°/Л315°			
	В, мм	В1, мм	Н1, мм	Н2, мм	В, мм	В1, мм	Н1, мм	Н2, мм	В, мм	В1, мм	Н1, мм	Н2, мм
ВЦП 7-40 №2,5	531	206	537	237	405	183	490	191	531	325	475	175



АКУСТИЧЕСКИЕ ХАРАКТЕРИСТИКИ ВЦП 7-40-2,5, исполнение 1

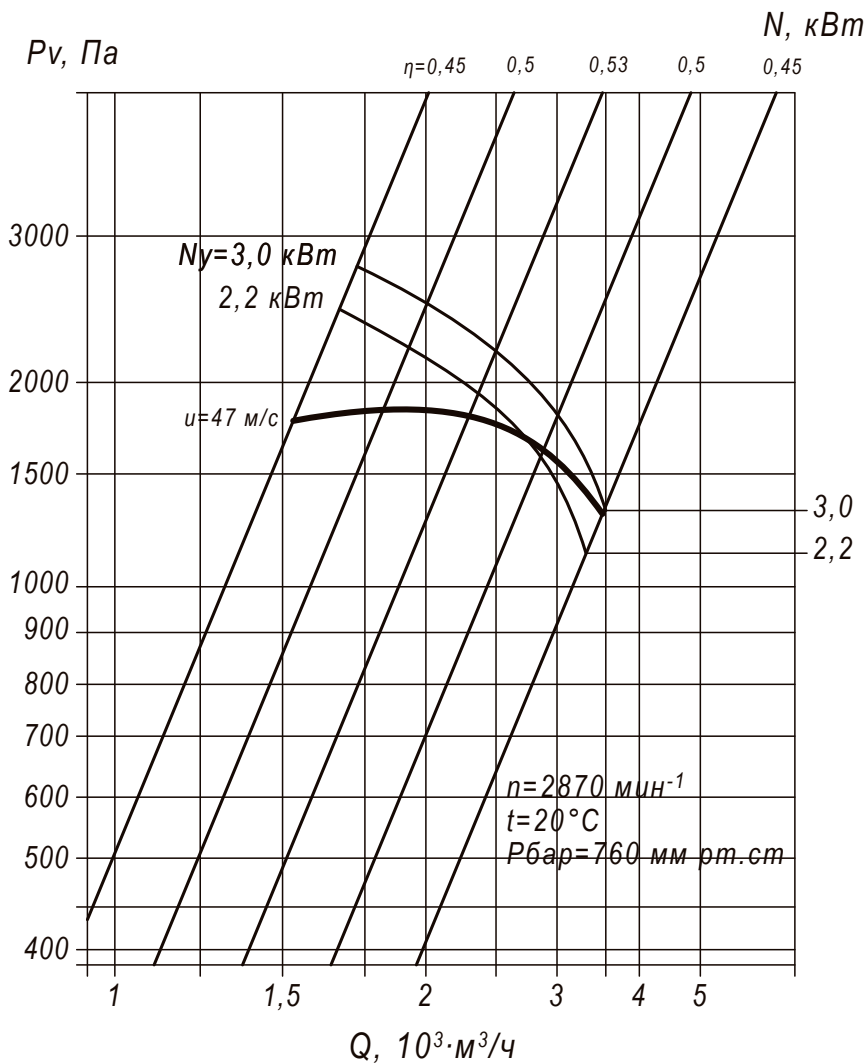
Вентилятор (сокращённое обозначение)	Конструктивное исполнение	Скорость вращения, об/мин	Значение L_{p1} , дБА в окт. вных полос $\times f$, Гц								L_{pa} , дБА
			63	125	250	500	1000	2000	4000	8000	
ВЦП 7-40 №2,5	1	3 000	86	89	94	99	100	96	94	89	102

ТЕХНИЧЕСКИЕ ХАРАКТЕРИСТИКИ ВЦП 7-40-3,15, исполнение 1

Вентилятор (сокращённое обозначение)	Конструктивное исполнение	Характеристики электродвигателя				Характеристики вентилятора при $\rho = 1.2 \text{ кг/м}^3$				Масса вентилятора, кг	Виброизоляторы		Виброизоляторы для Ex-исп	
		Скорость вращения, об/мин.	Номинальная мощность, кВт	Номинальный ток при 380В (50 Гц), А	Тип электродвигателя*	Производительность Q_{min} , тыс. м ³ /ч	Производительность Q_{max} , тыс. м ³ /ч	Полное давление P_v min, П	Полное давление P_v max, П		Мрк	Количество в комплекте	Мрк	Количество в комплекте
ВЦП 7-40 №3,15	1	3 000	2,2	4,85	80В2	1,5	2,75	1650	1800	58	ДО-38	4	ВР 201	4
		3 000	3,0	6,34	90L2	1,5	3,50	1350	1800	64	ДО-38	4	ВР 201	4

*При изменении типа двигателя масса может меняться

АЭРОДИНАМИЧЕСКИЕ ХАРАКТЕРИСТИКИ ВЦП 7-40-3,15, исполнение 1



Аксессуары и комплектующие



Гибкие вставки, стр. 327

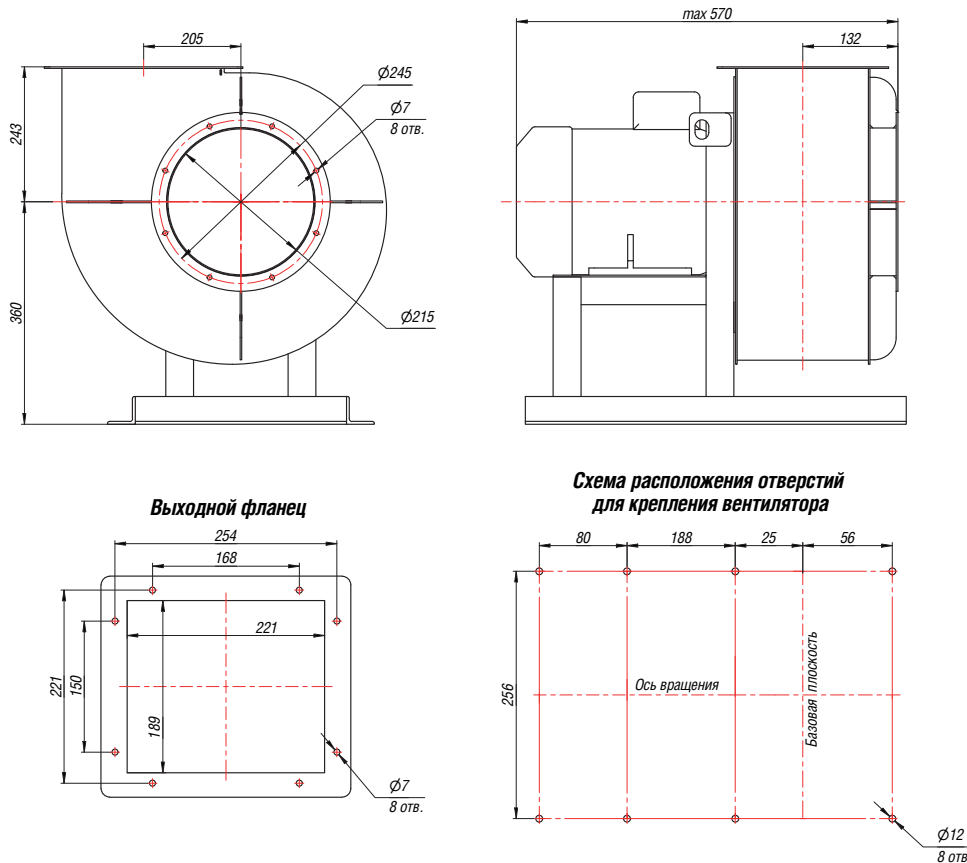


Виброизоляторы, стр. 328



Щит (шкаф) управления типа ЩУВ, стр. 330

ГАБАРИТНЫЕ И ПРИСОЕДИНИТЕЛЬНЫЕ РАЗМЕРЫ ВЦП 7-40-3,15, исполнение 1

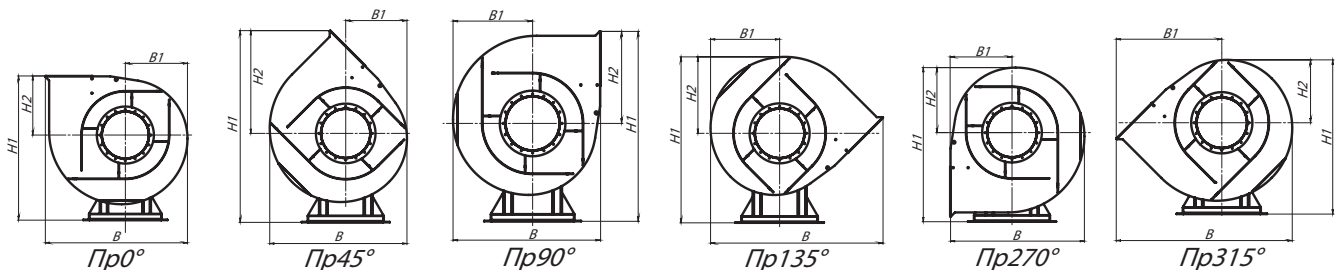


Конструкторский отдел оставляет за собой право для улучшения качества выпускаемой продукции вносить изменения размеров и комплектации без уведомления.

ГАБАРИТНО-ПРИСОЕДИНИТЕЛЬНЫЕ РАЗМЕРЫ ВЦП 7-40-3,15, исполнение 1 зависящие от положения корпуса

Вентилятор (сокращённое обозначение)	ПРО°/ЛО°				ПР45°/Л45°				ПР90°/Л90°			
	В, мм	В1, мм	Н1, мм	Н2, мм	В, мм	В1, мм	Н1, мм	Н2, мм	В, мм	В1, мм	Н1, мм	Н2, мм
ВЦП 7-40 №3,15	595	247	603	243	530	230	782	418	525	283	712	348

Вентилятор (сокращённое обозначение)	ПР135°/Л135°				ПР270°/Л270°				ПР315°/Л315°			
	В, мм	В1, мм	Н1, мм	Н2, мм	В, мм	В1, мм	Н1, мм	Н2, мм	В, мм	В1, мм	Н1, мм	Н2, мм
ВЦП 7-40 №3,15	683	265	663	300	526	243	612	248	683	418	594	230



АКУСТИЧЕСКИЕ ХАРАКТЕРИСТИКИ ВЦП 7-40-3,15, исполнение 1

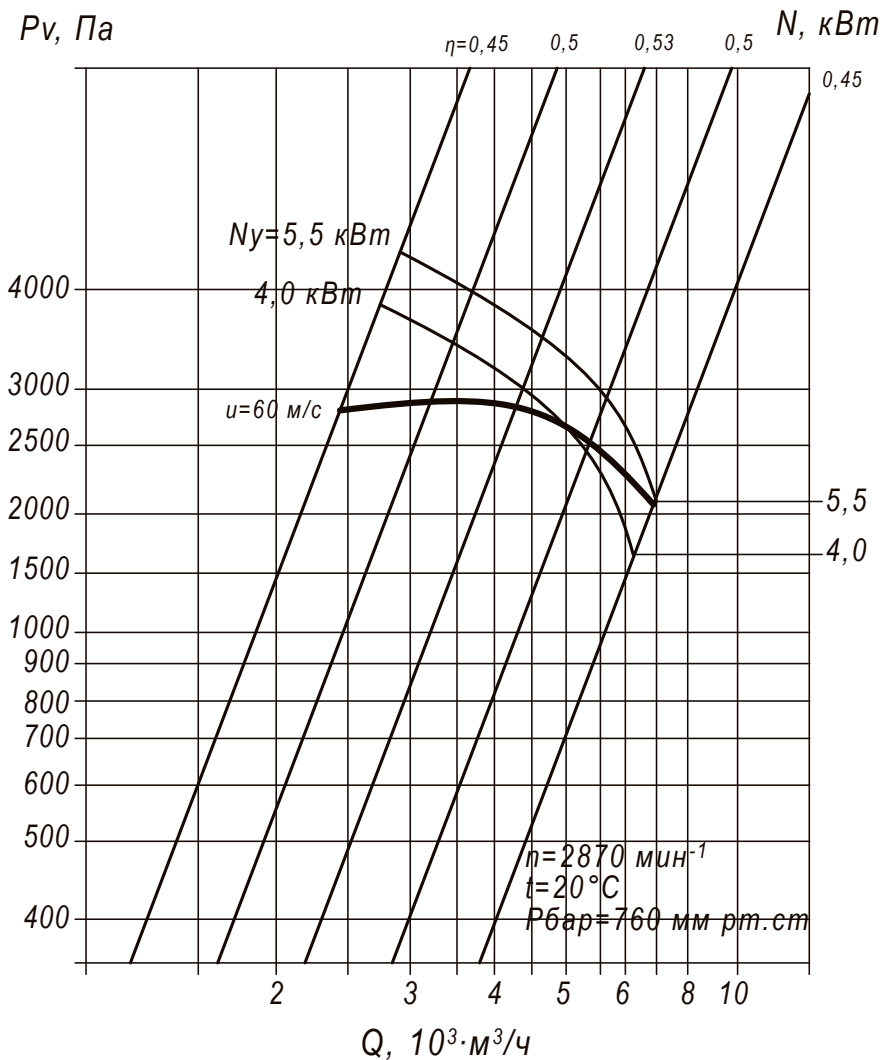
Вентилятор (сокращённое обозначение)	Конструктивное исполнение	Скорость вращения, об/мин	Значение L_{p1} , дБА в окт. вных полос $x f$, Гц							L_{pa} , дБА	
			63	125	250	500	1000	2000	4000		8000
ВЦП 7-40 №3,15	1	3 000	87	90	95	100	102	98	96	91	105

ТЕХНИЧЕСКИЕ ХАРАКТЕРИСТИКИ ВЦП 7-40-4, исполнение 1

Вентилятор (сокращённое обозначение)	Конструктивное исполнение	Характеристики электродвигателя				Характеристики вентилятора при $\rho = 1.2 \text{ кг/м}^3$				Масса вентилятора, кг	Виброизоляторы		Виброизоляторы для Ex-исп	
		Скорость вращения, об/мин.	Номинальная мощность, кВт	Номинальный ток при 380В (50 Гц), А	Тип электродвигателя*	Производительность Q_{min} , тыс. м ³ /ч	Производительность Q_{max} , тыс. м ³ /ч	Полное давление P_v min, Па	Полное давление P_v max, Па		Мрк	Количество в комплекте	Мрк	Количество в комплекте
ВЦП 7-40 №4	1	3 000	5,5	11,1	100L2	2,5	7,0	2100	2900	86	Д0-39	4	ВР 201	6

*При изменении типа двигателя масса может меняться

АЭРОДИНАМИЧЕСКИЕ ХАРАКТЕРИСТИКИ ВЦП 7-40-4, исполнение 1



Аксессуары и комплектующие



Гибкие вставки, стр. 327

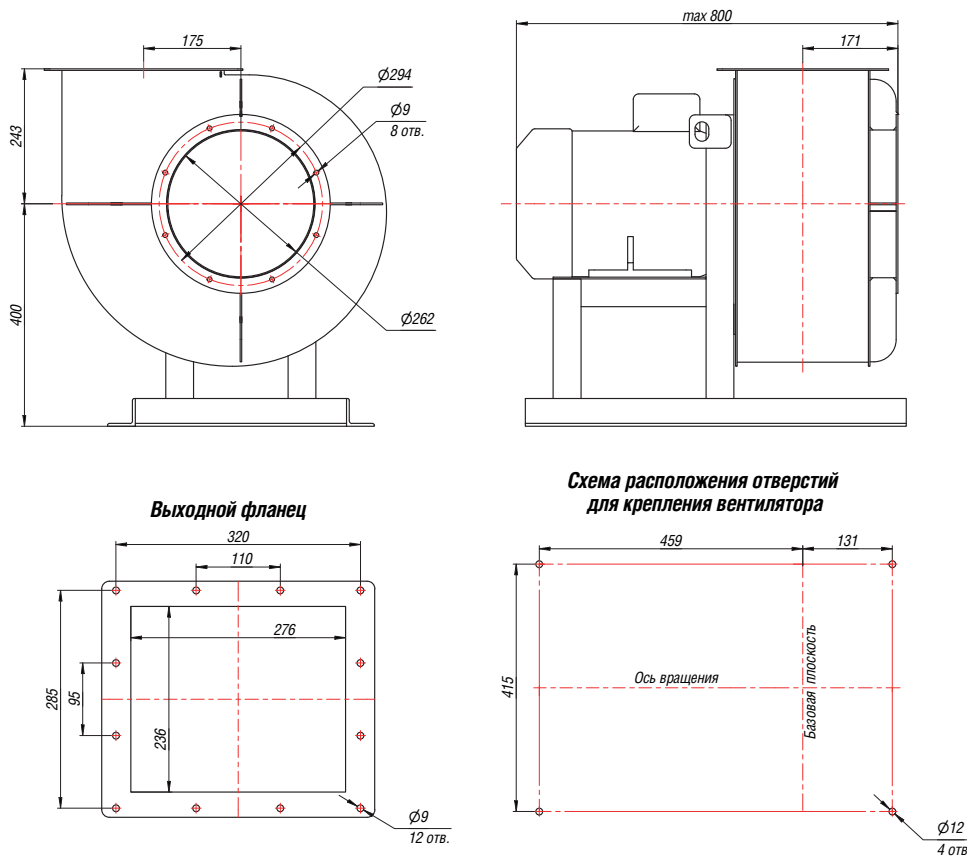


Виброизоляторы, стр. 328



Щит (шкаф) управления типа ЩУВ, стр. 330

ГАБАРИТНЫЕ И ПРИСОЕДИНИТЕЛЬНЫЕ РАЗМЕРЫ ВЦП 7-40-4, исполнение 1

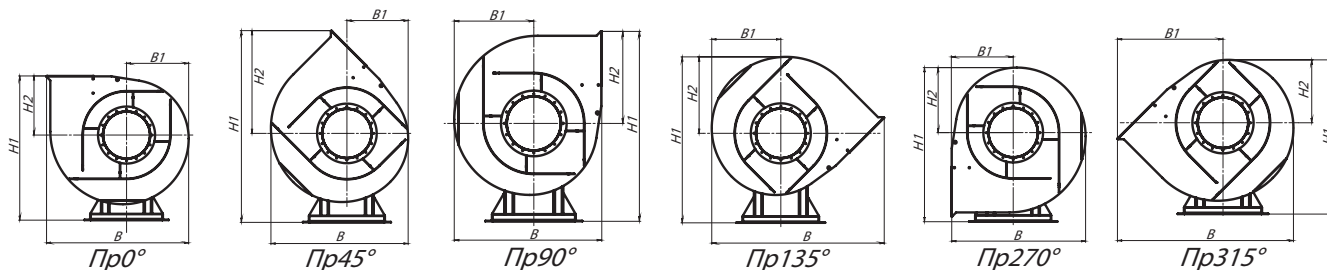


Конструкторский отдел оставляет за собой право для улучшения качества выпускаемой продукции вносить изменения размеров и комплектации без уведомления.

ГАБАРИТНО-ПРИСОЕДИНИТЕЛЬНЫЕ РАЗМЕРЫ ВЦП 7-40-4, исполнение 1 зависящие от положения корпуса

Вентилятор (сокращённое обозначение)	ПРО°/ЛО°				ПР45°/Л45°				ПР90°/Л90°			
	В, мм	В1, мм	Н1, мм	Н2, мм	В, мм	В1, мм	Н1, мм	Н2, мм	В, мм	В1, мм	Н1, мм	Н2, мм
ВЦП 7-40 №4	610	256	643	243	542	242	820	422	528	285	755	355

Вентилятор (сокращённое обозначение)	ПР135°/Л135°				ПР270°/Л270°				ПР315°/Л315°			
	В, мм	В1, мм	Н1, мм	Н2, мм	В, мм	В1, мм	Н1, мм	Н2, мм	В, мм	В1, мм	Н1, мм	Н2, мм
ВЦП 7-40 №4	693	271	700	300	528	243	656	256	693	422	642	242



АКУСТИЧЕСКИЕ ХАРАКТЕРИСТИКИ ВЦП 7-40-4, исполнение 1

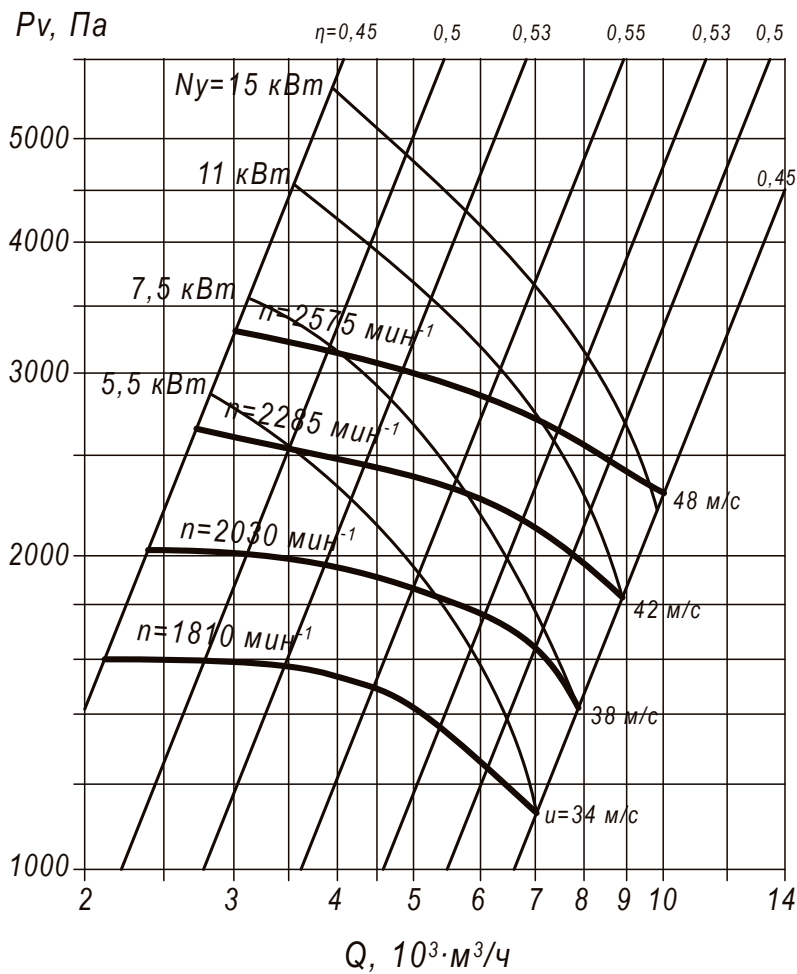
Вентилятор (сокращённое обозначение)	Конструктивное исполнение	Скорость вращения, об/мин	Значение Lp1, дБА в окт. вных полос x f, Гц								Lpa, дБА
			63	125	250	500	1000	2000	4000	8000	
ВЦП 7-40 №4	1	3 000	89	92	97	102	103	99	97	92	107

ТЕХНИЧЕСКИЕ ХАРАКТЕРИСТИКИ ВЦП 7-40-5, исполнение 1, 5

Вентилятор (сокращённое обозначение)	Конструктивное исполнение	Характеристики электродвигателя				Характеристики вентилятора при $\rho = 1.2 \text{ кг/м}^3$				Масса вентилятора, кг	Виброизоляторы		Виброизоляторы для Ex исп	
		Скорость вращения, об/мин.	Номинальная мощность, кВт	Номинальный ток при 380В (50 Гц), А	Тип электродвигателя*	Производительность Q_{min} , тыс. м ³ /ч	Производительность Q_{max} , тыс. м ³ /ч	Полное давление P_v min, Па	Полное давление P_v max, Па		Мрк	Количество в комплекте	Мрк	Количество в комплекте
ВЦП 7-40 №5	1	1 500	4,0	8,8	100L4	1,7	5,7	800	1100	115	ДО-40	4	ВР 203	4
		3 000	18,5	34,7	160M2	3,3	11,0	2800	4000	220	ДО-40	4	ВР 203	4
ВЦП 7-40 №5	5	1 810	5,5	11,7	112M4	2,2	7,0	1150	1600	210	ДО-41	6	ВР 203	8
		2 030	7,5	15,6	132S4	2,5	8,0	1400	2000	220	ДО-41	6	ВР 203	8
		2 285	11,0	22,5	132M4	2,8	9,0	1800	2600	225	ДО-41	6	ВР 203	8
		2 575	15,0	30,0	160S4	3,0	9,7	2250	3300	280	ДО-41	6	ВР 203	8

*При изменении типа двигателя масса может меняться

АЭРОДИНАМИЧЕСКИЕ ХАРАКТЕРИСТИКИ ВЦП 7-40-5, исполнение 1, 5



Аксессуары и комплектующие



Гибкие вставки, стр. 327



Виброизоляторы, стр. 328



Щит (шкаф) управления типа ЩУВ, стр. 330

ГАБАРИТНЫЕ И ПРИСОЕДИНИТЕЛЬНЫЕ РАЗМЕРЫ ВЦП 7-40-5, исполнение 5

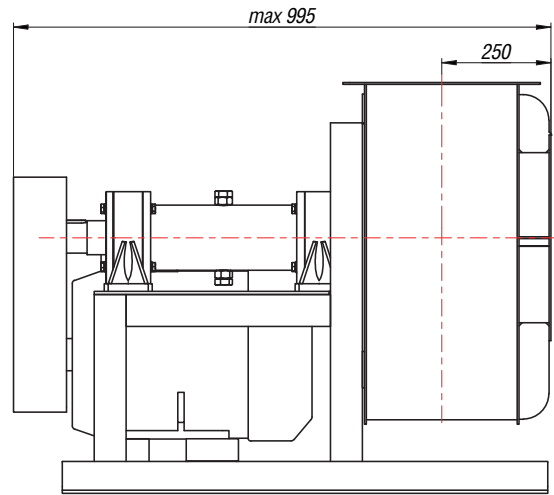
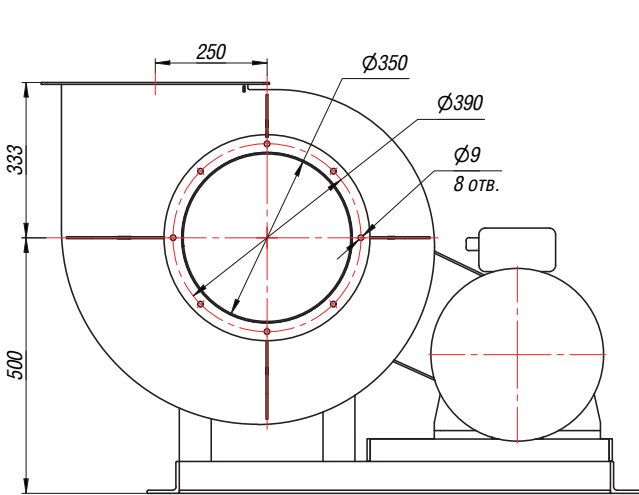
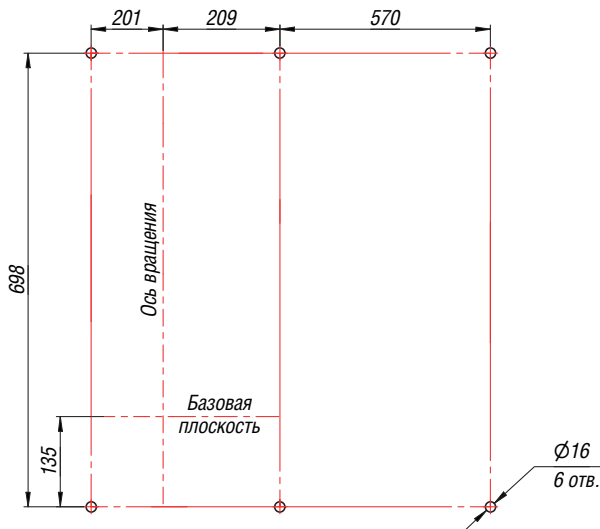
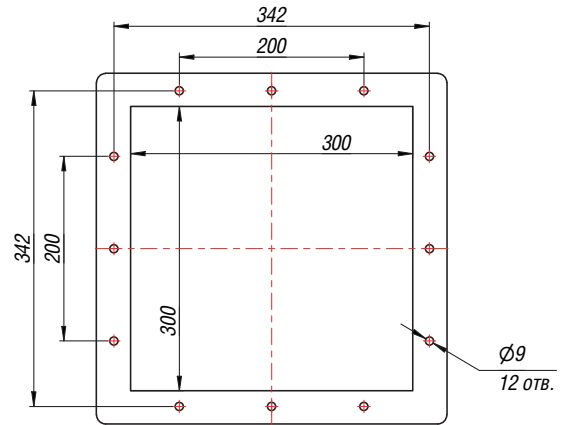


Схема расположения отверстий для крепления вентилятора

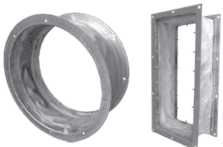


Выходной фланец



Конструкторский отдел оставляет за собой право для улучшения качества выпускаемой продукции вносить изменения размеров и комплектации без уведомления.

Аксессуары и комплектующие



Гибкие вставки, стр. 327



Виброизоляторы, стр. 328

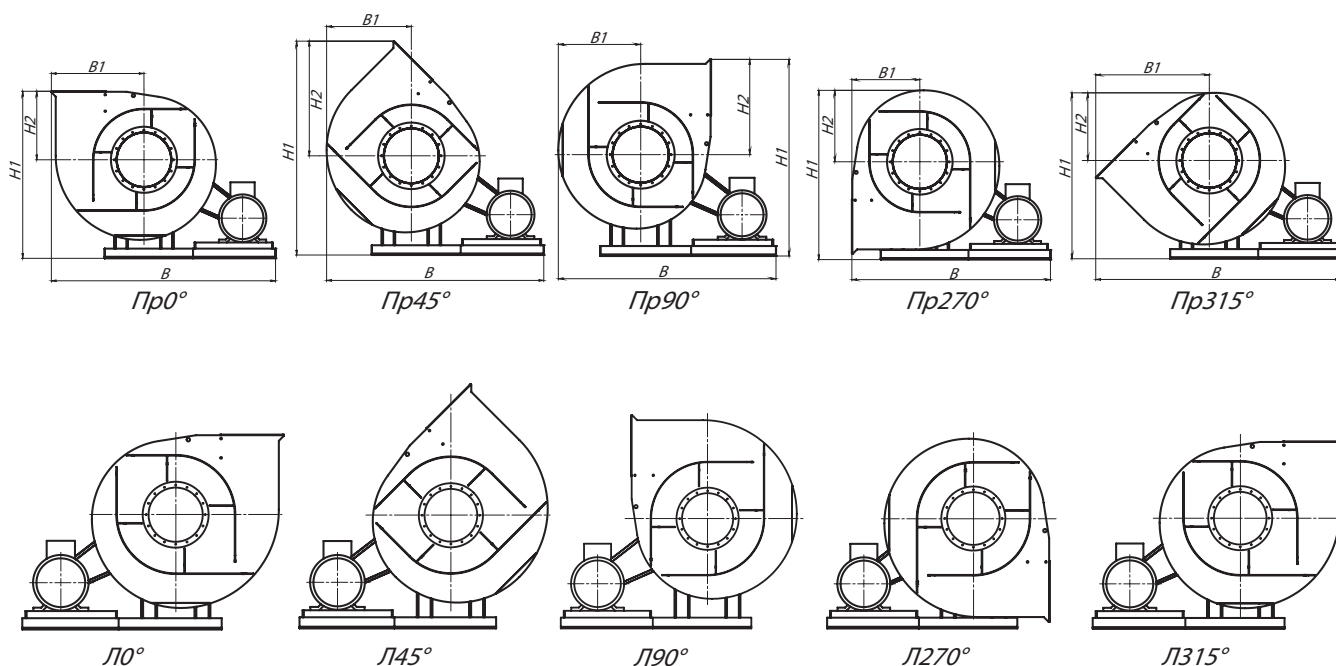


Щит (шкаф) управления типа ЩУВ, стр. 330

ГАБАРИТНО-ПРИСОЕДИНИТЕЛЬНЫЕ РАЗМЕРЫ ВЦП 7-40-5, исполнение 5, зависящие от положения корпуса

Вентилятор (сокращённое обозначение)	ПРО°/ЛО°				ПР45°/Л45°				ПР90°/Л90°			
	В, мм	В1, мм	Н1, мм	Н2, мм	В, мм	В1, мм	Н1, мм	Н2, мм	В, мм	В1, мм	Н1, мм	Н2, мм
ВЦП 7-40 №5	1237	440	833	333	1182	385	1047	547	1165	367	940	440

Вентилятор (сокращённое обозначение)	ПР135°/Л135°				ПР270°/Л270°				ПР315°/Л315°			
	В, мм	В1, мм	Н1, мм	Н2, мм	В, мм	В1, мм	Н1, мм	Н2, мм	В, мм	В1, мм	Н1, мм	Н2, мм
ВЦП 7-40 №5	-	-	-	-	1130	333	832	332	1344	547	815	315



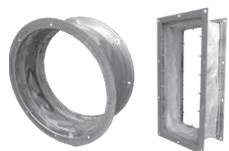
АКУСТИЧЕСКИЕ ХАРАКТЕРИСТИКИ ВЦП 7-40-5, исполнение 5

Вентилятор (сокращённое обозначение)	Конструктивное исполнение	Скорость вращения, об/мин	Значение L _{p1} , дБА в окт. вных полос x f, Гц								L _{pa} , дБА
			63	125	250	500	1000	2000	4000	8000	
ВЦП 7-40 №5	5	1 810	84	87	94	105	93	90	86	82	103
		2 030	87	90	97	108	96	93	89	85	106
		2 285	90	93	100	111	99	96	92	88	109
		2 575	93	96	103	114	102	99	95	91	112

Акустические характеристики измерены со стороны нагнетания при номинальном режиме работы вентилятора. На стороне всасывания уровни звуковой мощности на 3 дБ ниже уровня, приведенных в таблице.

На границах рабочего участка аэродинамические уровни звуковой мощности на 3 дБ выше уровня звуковой мощности, соответствующего номинальному режиму работы вентилятора.

Аксессуары и комплектующие



Гибкие вставки, стр. 327



Виброизоляторы, стр. 328



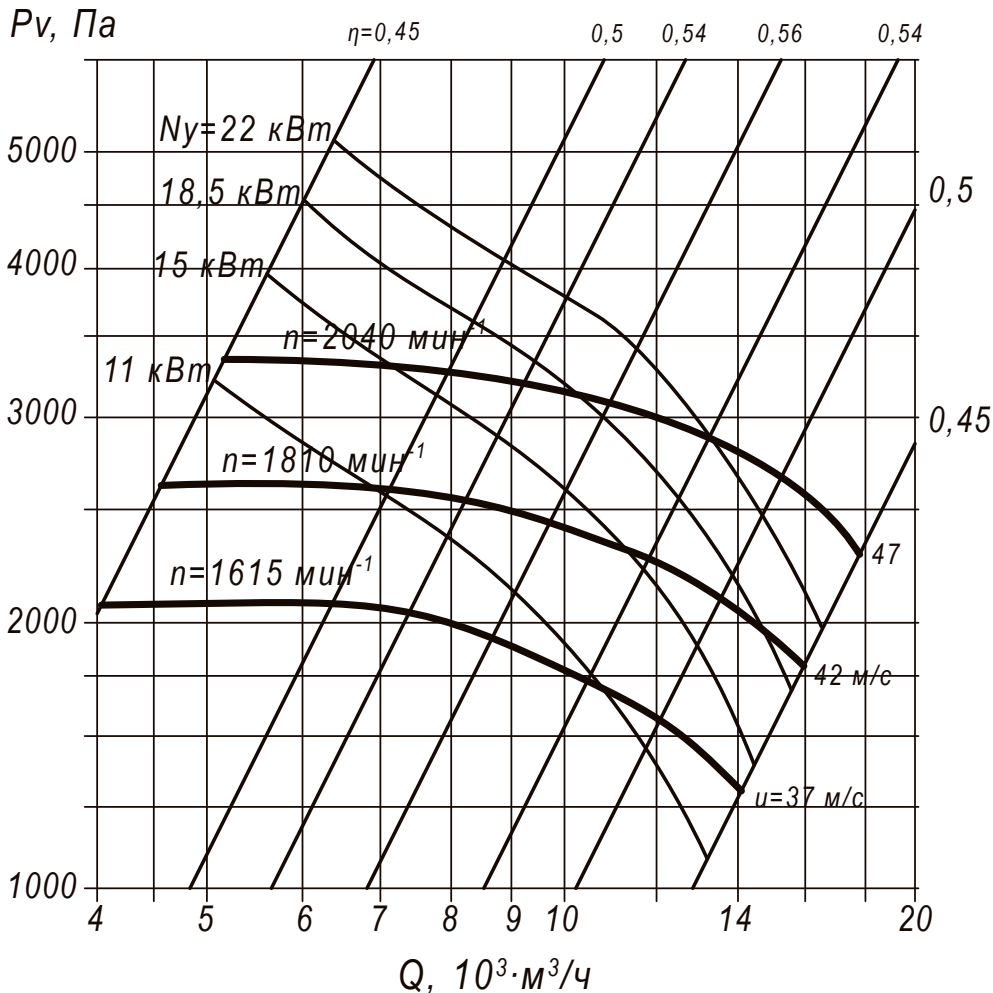
Щит (шкаф) управления типа ЩУВ, стр. 330

ТЕХНИЧЕСКИЕ ХАРАКТЕРИСТИКИ ВЦП 7-40-6,3, исполнение 1, 3, 5

Вентилятор (сокращённое обозначение)	Конструктивное исполнение	Характеристики электродвигателя				Характеристики вентилятора при $\rho = 1.2 \text{ кг/м}^3$				Масса вентилятора, кг	Виброизоляторы		Виброизоляторы для Ex-исп	
		Скорость вращения, об/мин.	Номинальная мощность, кВт	Номинальный ток при 380В (50 Гц), А	Тип электродвигателя*	Производительность Q_{min} , тыс. м ³ /ч	Производительность Q_{max} , тыс. м ³ /ч	Полное давление P_v min, Па	Полное давление P_v max, Па		Мрк	Количество в комплекте	Мрк	Количество в комплекте
ВЦП 7-40 №6,3	1, 3	1500	7,5	15,6	132S4	3,7	9,0	1470	1720	200	ДО-41	4	ВР 203	6
		1500	11,0	22,5	132M4	3,7	12,9	1250	1720	245	ДО-41	4	ВР 203	6
ВЦП 7-40 №6,3	5	1615	15,0	30,0	160S4	4,1	14,0	1350	2100	515	ДО-42	6	ВР 203	8
		1810	18,5	36,3	160M4	4,5	15,5	2000	3600	550	ДО-42	6	ВР 203	8
		2040	30,0	57,6	180M4	5,0	18,0	2300	3400	570	ДО-42	8	ВР 203	8

*При изменении типа двигателя масса может меняться

АЭРОДИНАМИЧЕСКИЕ ХАРАКТЕРИСТИКИ ВЦП 7-40-6,3, исполнение 1, 3, 5



Аксессуары и комплектующие



Гибкие вставки, стр. 327

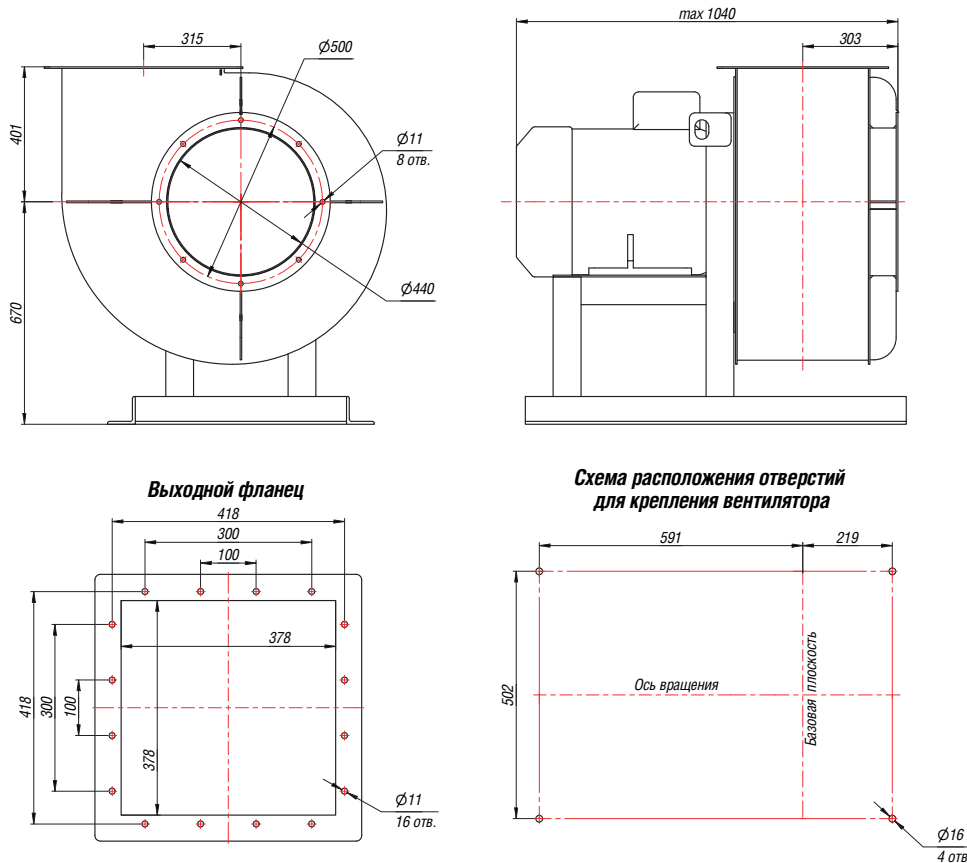


Виброизоляторы, стр. 328



Щит (шкаф) управления типа ЩУВ, стр. 330

ГАБАРИТНЫЕ И ПРИСОЕДИНИТЕЛЬНЫЕ РАЗМЕРЫ ВЦП 7-40-6,3, исполнение 1

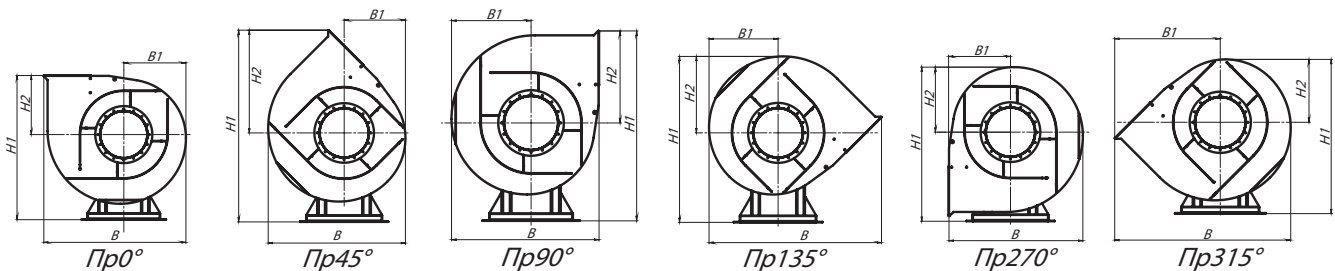


Конструкторский отдел оставляет за собой право для улучшения качества выпускаемой продукции вносить изменения размеров и комплектации без уведомления.

ГАБАРИТНО-ПРИСОЕДИНИТЕЛЬНЫЕ РАЗМЕРЫ ВЦП 7-40-6,3, исполнение 1 зависящие от положения корпуса

Вентилятор (сокращённое обозначение)	ПРО°/ЛО°				ПР45°/Л45°				ПР90°/Л90°			
	В, мм	В1, мм	Н1, мм	Н2, мм	В, мм	В1, мм	Н1, мм	Н2, мм	В, мм	В1, мм	Н1, мм	Н2, мм
ВЦП 7-40 №6,3	978	422	1071	401	887	402	1346	676	865	465	1225	555

Вентилятор (сокращённое обозначение)	ПР135°/Л135°				ПР270°/Л270°				ПР315°/Л315°			
	В, мм	В1, мм	Н1, мм	Н2, мм	В, мм	В1, мм	Н1, мм	Н2, мм	В, мм	В1, мм	Н1, мм	Н2, мм
ВЦП 7-40 №6,3	1120	444	1155	485	866	401	1092	422	1119	676	1072	402



АКУСТИЧЕСКИЕ ХАРАКТЕРИСТИКИ ВЦП 7-40-6,3, исполнение 1

Вентилятор (сокращённое обозначение)	Конструктивное исполнение	Скорость вращения, об/мин	Значение Lp1, дБА в окт. вных полос x f, Гц							Lpa, дБА	
			63	125	250	500	1000	2000	4000		8000
ВЦП 7-40 №6,3	1	1 500	85	88	95	105	94	92	87	83	102

ГАБАРИТНЫЕ И ПРИСОЕДИНИТЕЛЬНЫЕ РАЗМЕРЫ ВЦП 7-40-6,3, исполнение 3

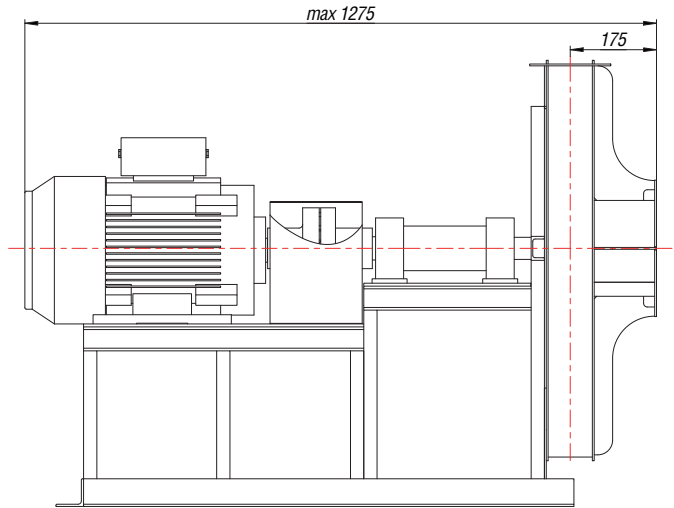
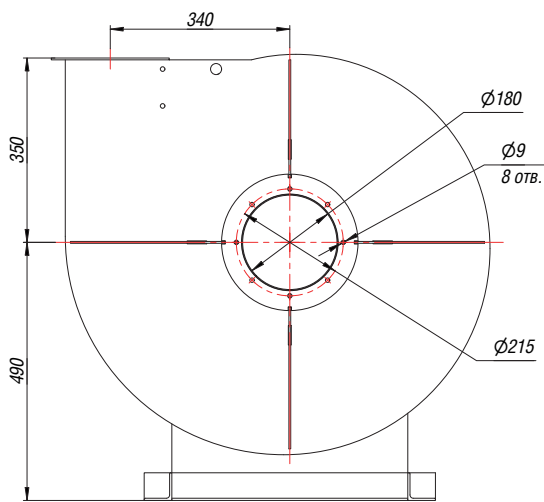
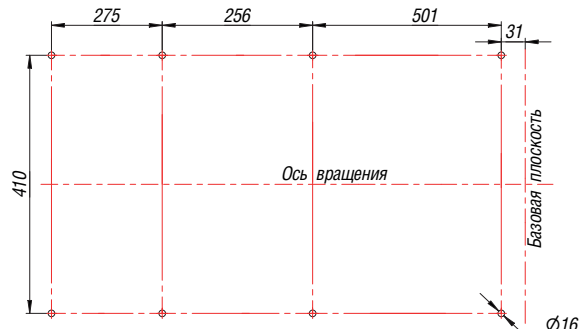
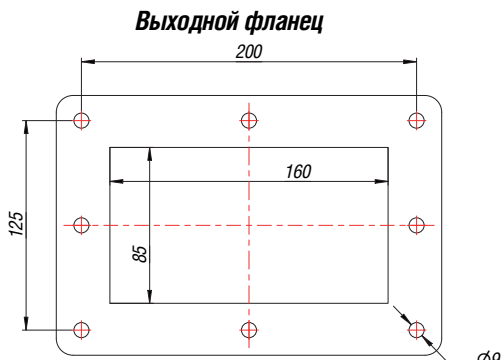


Схема расположения отверстий для крепления вентилятора

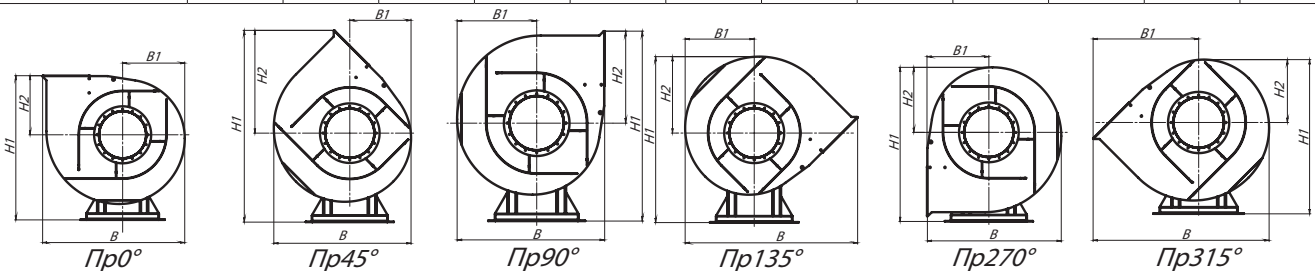


Конструкторский отдел оставляет за собой право для улучшения качества выпускаемой продукции вносить изменения размеров и комплектации без уведомления.

ГАБАРИТНО-ПРИСОЕДИНИТЕЛЬНЫЕ РАЗМЕРЫ ВЦП 7-40-6,3, исполнение 3 зависящие от положения корпуса

Вентилятор (сокращённое обозначение)	Пр0°/Л0°				Пр45°/Л45°				Пр90°/Л90°			
	В, мм	В1, мм	Н1, мм	Н2, мм	В, мм	В1, мм	Н1, мм	Н2, мм	В, мм	В1, мм	Н1, мм	Н2, мм
ВЦП 7-40 №6,3	978	422	981	401	887	402	1256	676	865	465	1135	555

Вентилятор (сокращённое обозначение)	Пр135°/Л135°				Пр270°/Л270°				Пр315°/Л315°			
	В, мм	В1, мм	Н1, мм	Н2, мм	В, мм	В1, мм	Н1, мм	Н2, мм	В, мм	В1, мм	Н1, мм	Н2, мм
ВЦП 7-40 №6,3	1120	444	1065	485	866	401	1002	422	1119	676	982	402



АКУСТИЧЕСКИЕ ХАРАКТЕРИСТИКИ ВЦП 7-40-6,3, исполнение 3

Вентилятор (сокращённое обозначение)	Конструктивное исполнение	Скорость вращения, об/мин	Значение Lp1, дБА в окт. вных полос x f, Гц								Lpa, дБА
			63	125	250	500	1000	2000	4000	8000	
ВЦП 7-40 №6,3	3	1 500	85	88	95	105	94	92	87	83	102

ГАБАРИТНЫЕ И ПРИСОЕДИНИТЕЛЬНЫЕ РАЗМЕРЫ ВЦП 7-40-6,3, исполнение 5

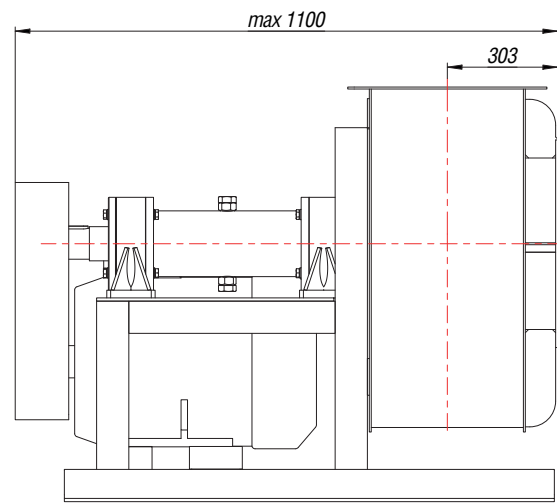
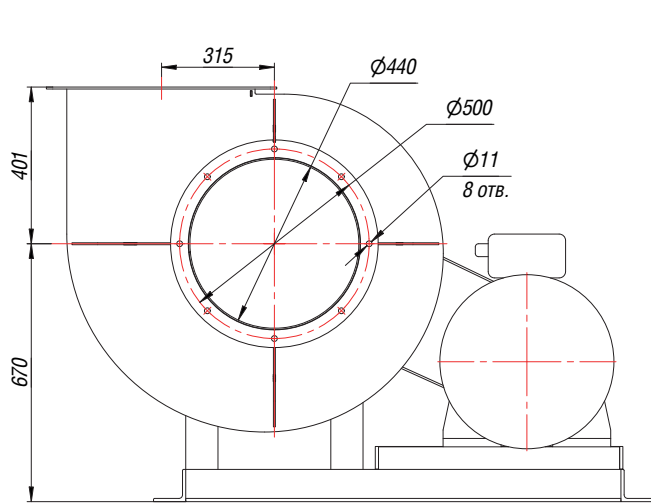
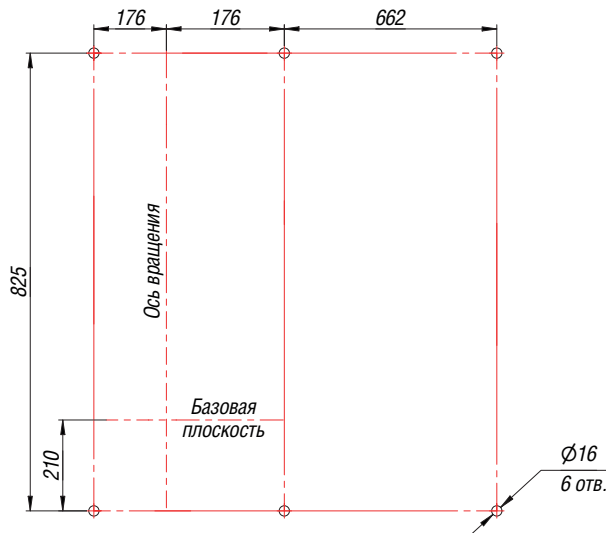
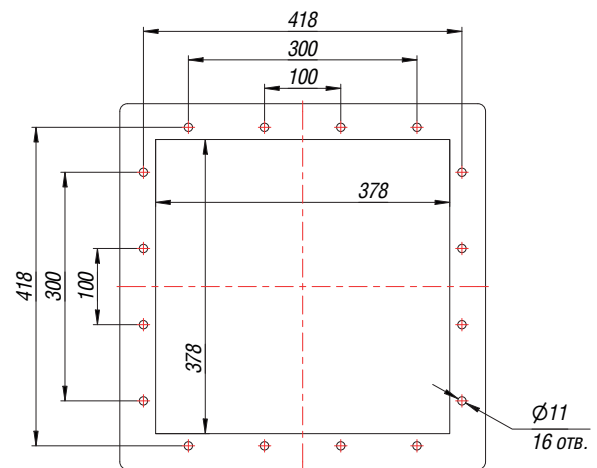


Схема расположения отверстий для крепления вентилятора

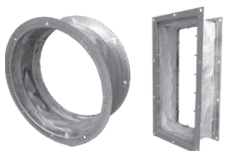


Выходной фланец



Конструкторский отдел оставляет за собой право для улучшения качества выпускаемой продукции вносить изменения размеров и комплектации без уведомления.

Аксессуары и комплектующие



Гибкие вставки, стр. 327



Виброизоляторы, стр. 328

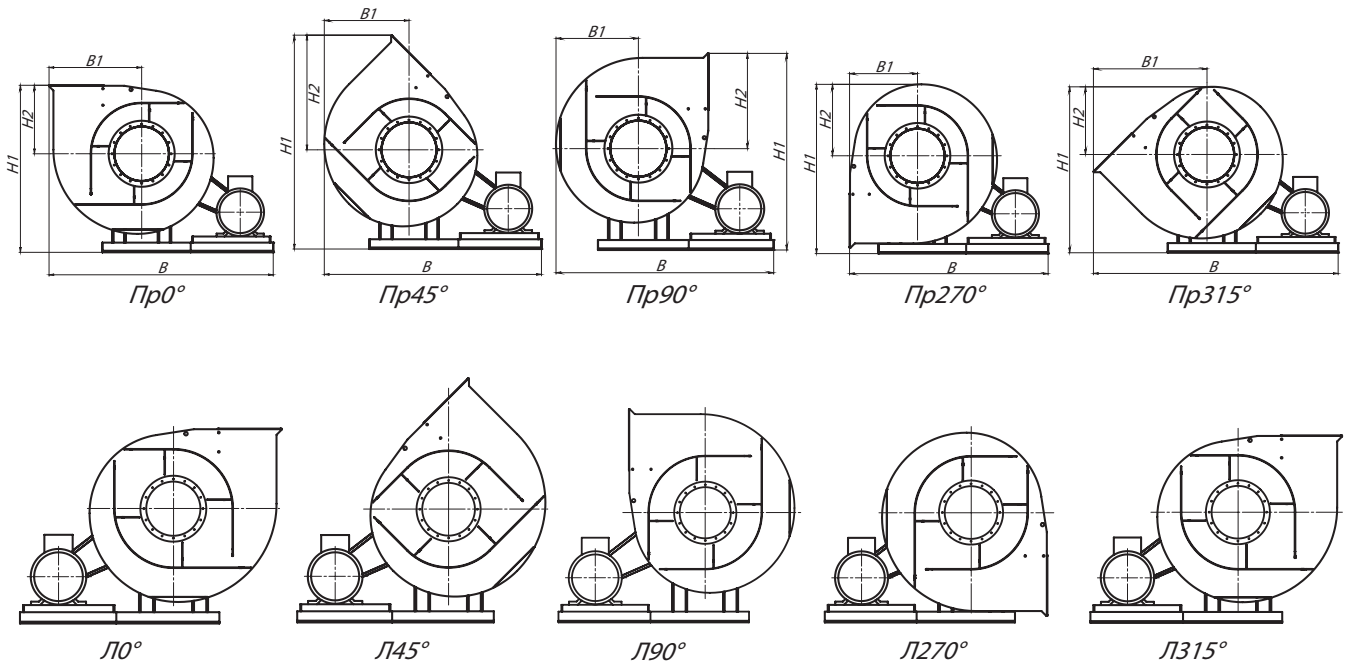


Щит (шкаф) управления типа ЩУВ, стр. 330

ГАБАРИТНО-ПРИСОЕДИНИТЕЛЬНЫЕ РАЗМЕРЫ ВЦП 7-40-6,3, исполнение 5, зависящие от положения корпуса

Вентилятор (сокращённое обозначение)	ПРО°/ЛО°				ПР45°/Л45°				ПР90°/Л90°			
	В, мм	В1, мм	Н1, мм	Н2, мм	В, мм	В1, мм	Н1, мм	Н2, мм	В, мм	В1, мм	Н1, мм	Н2, мм
ВЦП 7-40 №6,3	1411	555	1071	401	1341	485	1346	676	1320	465	1225	555

Вентилятор (сокращённое обозначение)	ПР135°/Л135°				ПР270°/Л270°				ПР315°/Л315°			
	В, мм	В1, мм	Н1, мм	Н2, мм	В, мм	В1, мм	Н1, мм	Н2, мм	В, мм	В1, мм	Н1, мм	Н2, мм
ВЦП 7-40 №6,3	-	-	-	-	1257	401	1092	422	1532	676	1072	402



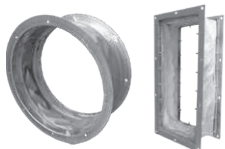
АКУСТИЧЕСКИЕ ХАРАКТЕРИСТИКИ ВЦП 7-40-6,3, исполнение 5

Вентилятор (сокращённое обозначение)	Конструктивное исполнение	Скорость вращения, об/мин	Значение Lp1, дБА в окт. вных полос х f, Гц								Lpa, дБА
			63	125	250	500	1000	2000	4000	8000	
ВЦП 7-40 №6,3	5	1 615	87	90	97	108	96	93	89	85	106
		1 810	91	94	101	112	100	97	93	89	110
		2 040	96	99	106	117	105	102	98	94	115

Акустические характеристики измерены со стороны нагнетания при номинальном режиме работы вентилятора. На стороне всасывания уровни звуковой мощности на 3 дБ ниже уровня, приведенных в таблице.

На границах рабочего участка аэродинамические уровни звуковой мощности на 3 дБ выше уровня звуковой мощности, соответствующего номинальному режиму работы вентилятора.

Аксессуары и комплектующие



Гибкие вставки, стр. 327



Виброизоляторы, стр. 328



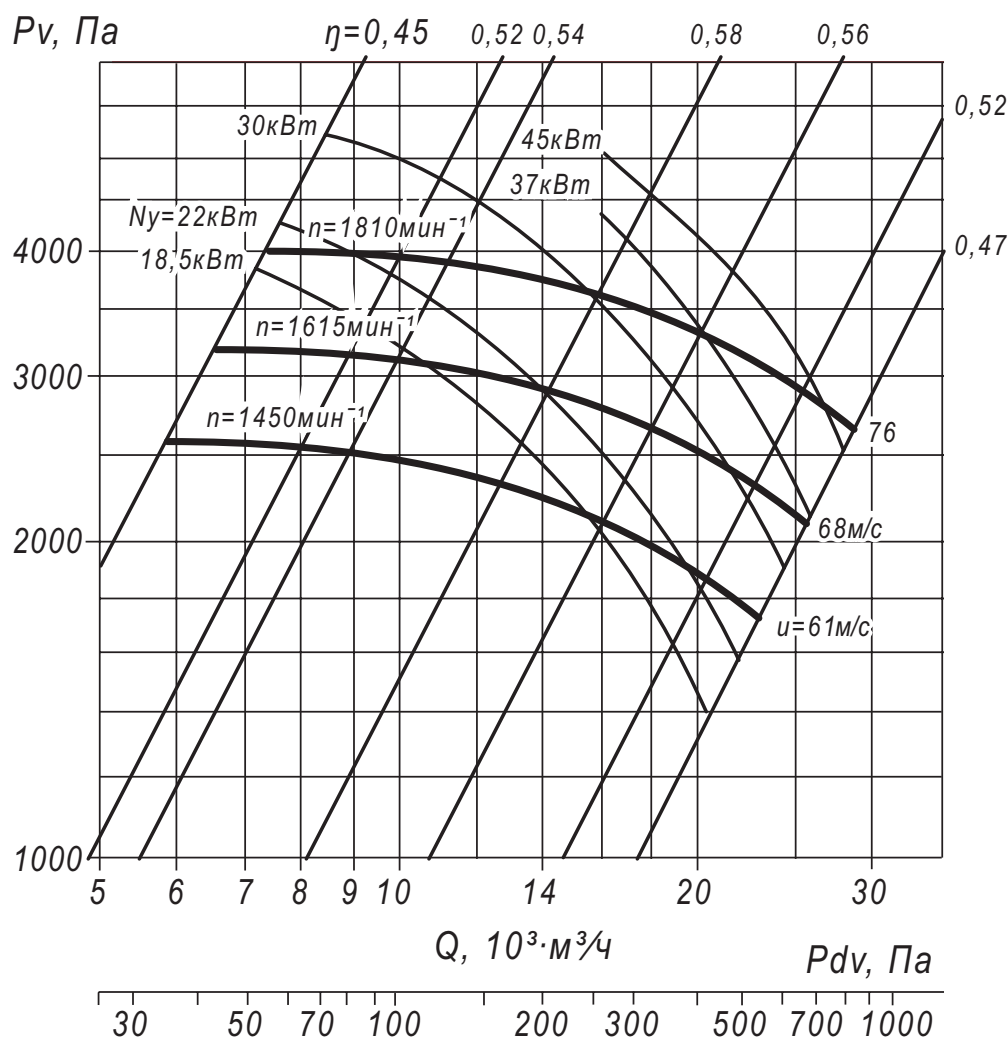
Щит (шкаф) управления типа ЩУВ, стр. 330

ТЕХНИЧЕСКИЕ ХАРАКТЕРИСТИКИ ВЦП 7-40-8, исполнение 1, 3, 5

Вентилятор (сокращённое обозначение)	Конструктивное исполнение	Характеристики электродвигателя				Характеристики вентилятора при $\rho = 1.2 \text{ кг/м}^3$				Масса вентилятора, кг	Виброизоляторы		Виброизоляторы для Ex-исп	
		Скорость вращения, об/мин.	Номинальная мощность, кВт	Номинальный ток при 380В (50 Гц), А	Тип электродвигателя*	Производительность Q min, тыс. м³/ч	Производительность Q max, тыс. м³/ч	Полное давление Pv min, Па	Полное давление Pv max, Па		Модель	Количество в комплекте	Модель	Количество в комплекте
ВЦП 7-40 №8	1, 3	1 500	22,0	43,2	180S4	6,0	20,0	1900	2600	380	ДО-43	4	ВР 203	8
		1 500	30,0	57,6	180M4	6,0	23,0	1750	2600	405	ДО-43	4	ВР 203	8
ВЦП 7-40 №8	5	1 615	37,0	70,2	200M4	6,4	25,0	2100	3250	590	ДО-43	8	ВР 203	10
		1 810	45,0	84,9	200L4	7,3	27,0	2800	4000	625	ДО-43	8	ВР 203	10

*При изменении типа двигателя масса может меняться

АЭРОДИНАМИЧЕСКИЕ ХАРАКТЕРИСТИКИ ВЦП 7-40-8, исполнение 1, 3, 5



Аксессуары и комплектующие



Гибкие вставки, стр. 327

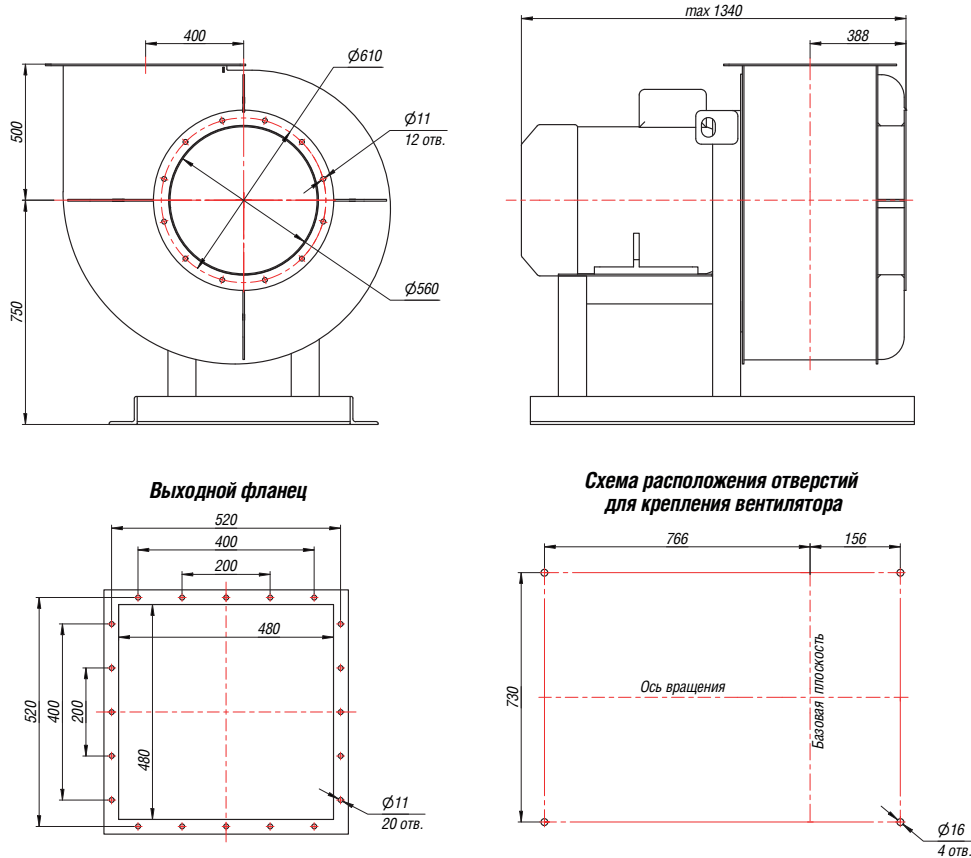


Виброизоляторы, стр. 328



Щит (шкаф) управления типа ЩУВ, стр. 330

ГАБАРИТНЫЕ И ПРИСОЕДИНИТЕЛЬНЫЕ РАЗМЕРЫ ВЦП 7-40-8, исполнение 1

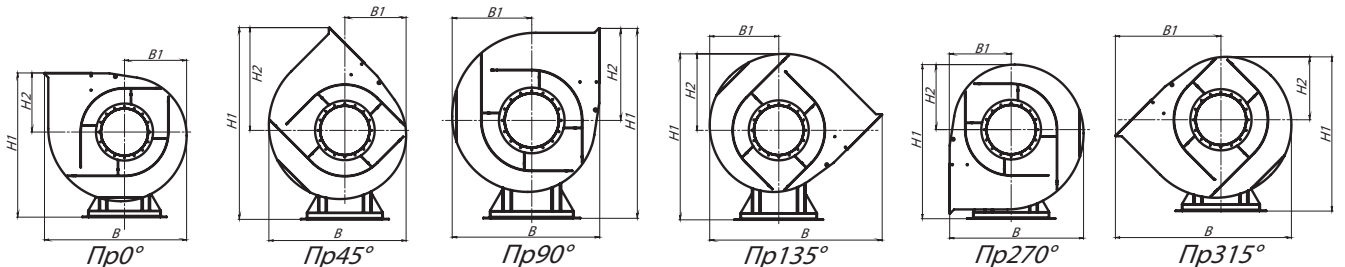


Конструкторский отдел оставляет за собой право для улучшения качества выпускаемой продукции вносить изменения размеров и комплектации без уведомления.

**ГАБАРИТНО-ПРИСОЕДИНИТЕЛЬНЫЕ РАЗМЕРЫ ВЦП 7-40-8, исполнение 1
зависящие от положения корпуса**

Вентилятор (сокращённое обозначение)	ПРО°/ЛО°				ПР45°/Л45°				ПР90°/Л90°			
	В, мм	В1, мм	Н1, мм	Н2, мм	В, мм	В1, мм	Н1, мм	Н2, мм	В, мм	В1, мм	Н1, мм	Н2, мм
ВЦП 7-40 №8	1201	523	1250	500	1108	494	1583	833	1083	583	1427	677

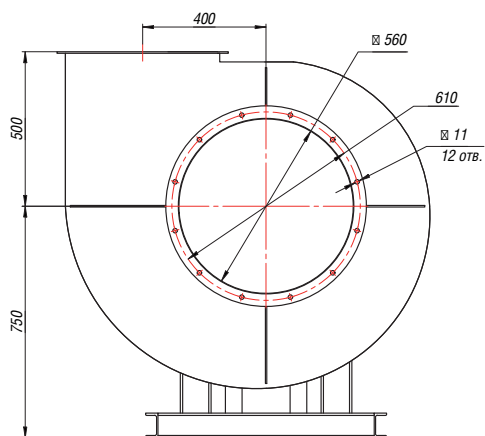
Вентилятор (сокращённое обозначение)	ПР135°/Л135°				ПР270°/Л270°				ПР315°/Л315°			
	В, мм	В1, мм	Н1, мм	Н2, мм	В, мм	В1, мм	Н1, мм	Н2, мм	В, мм	В1, мм	Н1, мм	Н2, мм
ВЦП 7-40 №8	1387	554	1364	614	1084	500	1273	523	1386	833	1244	494



АКУСТИЧЕСКИЕ ХАРАКТЕРИСТИКИ ВЦП 7-40-8, исполнение 1

Вентилятор (сокращённое обозначение)	Конструктивное исполнение	Скорость вращения, об/мин	Значение Lp1, дБА в окт. вных полосах f, Гц								Lpa, дБА
			63	125	250	500	1000	2000	4000	8000	
ВЦП 7-40 №8	1	1 500	94	97	104	115	103	100	96	92	113

ГАБАРИТНЫЕ И ПРИСОЕДИТЕЛЬНЫЕ РАЗМЕРЫ ВЦП 7-40-8, исполнение 3



Выходной фланец

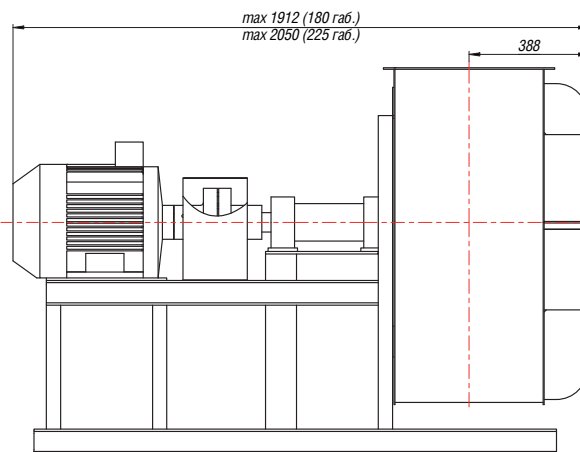
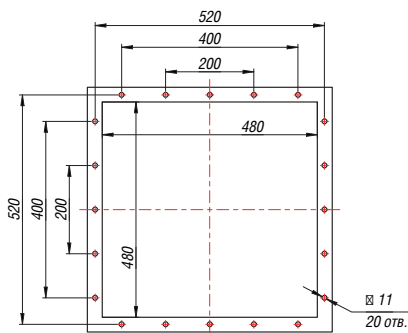
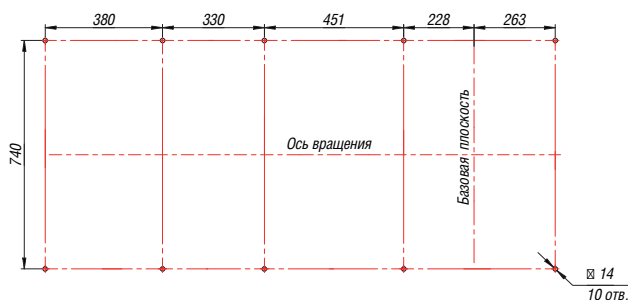


Схема расположения отверстий для крепления вентилятора

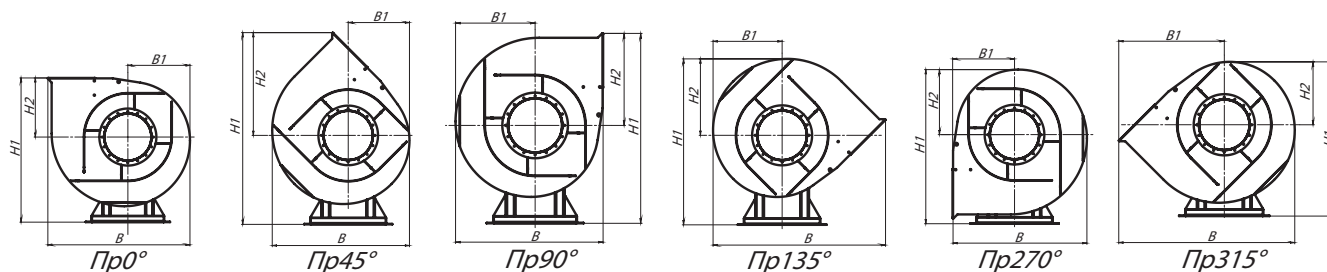


Конструкторский отдел оставляет за собой право для улучшения качества выпускаемой продукции вносить изменения размеров и комплектации без уведомления.

ГАБАРИТНО-ПРИСОЕДИТЕЛЬНЫЕ РАЗМЕРЫ ВЦП 7-40-8, исполнение 3 зависящие от положения корпуса

Вентилятор (сокращённое обозначение)	ПРО°/ЛО°				ПР45°/Л45°				ПР90°/Л90°			
	В, мм	В1, мм	Н1, мм	Н2, мм	В, мм	В1, мм	Н1, мм	Н2, мм	В, мм	В1, мм	Н1, мм	Н2, мм
ВЦП 7-40 №8	1201	523	1250	500	1108	494	1583	833	1083	583	1427	677

Вентилятор (сокращённое обозначение)	ПР135°/Л135°				ПР270°/Л270°				ПР315°/Л315°			
	В, мм	В1, мм	Н1, мм	Н2, мм	В, мм	В1, мм	Н1, мм	Н2, мм	В, мм	В1, мм	Н1, мм	Н2, мм
ВЦП 7-40 №8	1387	554	1364	614	1084	500	1273	523	1386	833	1244	494



АКУСТИЧЕСКИЕ ХАРАКТЕРИСТИКИ ВЦП 7-40-8, исполнение 3

Вентилятор (сокращённое обозначение)	Конструктивное исполнение	Скорость вращения, об/мин	Значение Lp1, дБА в октавных полосах x f, Гц								Lpa, дБА
			63	125	250	500	1000	2000	4000	8000	
ВЦП 7-40 №8	1	1 500	94	97	104	115	103	100	96	92	113

ГАБАРИТНЫЕ И ПРИСОЕДИНИТЕЛЬНЫЕ РАЗМЕРЫ ВЦП 7-40-8, исполнение 5

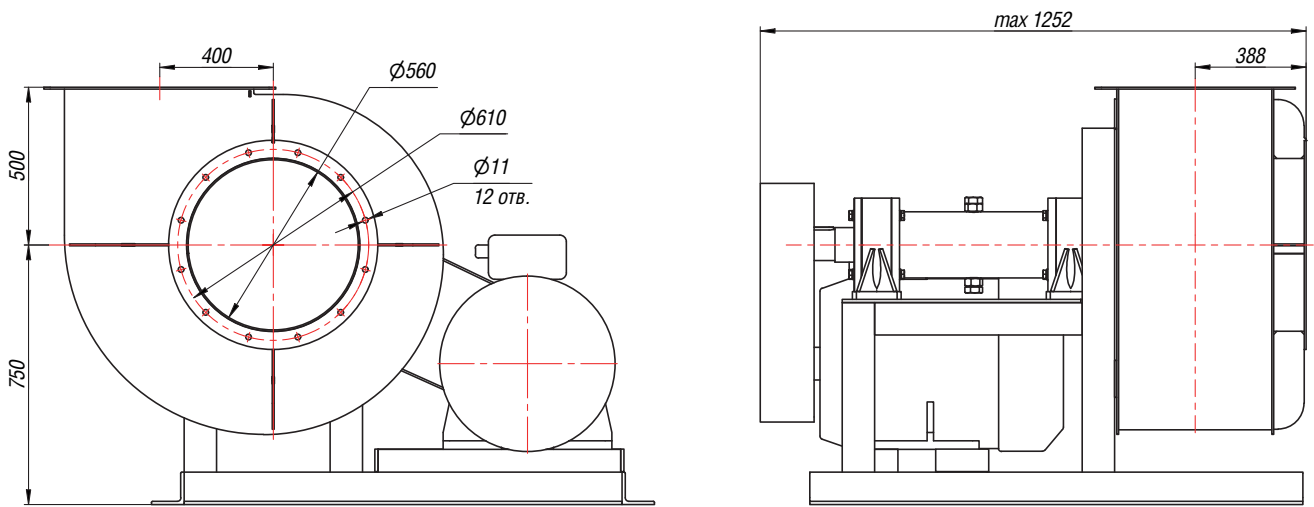
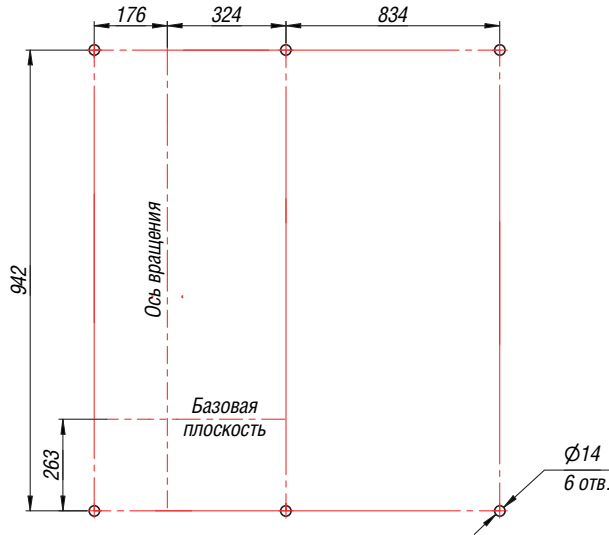
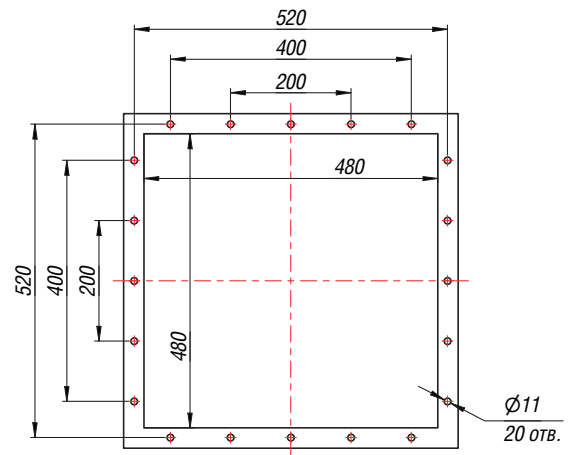


Схема расположения отверстий для крепления вентилятора



Выходной фланец



Конструкторский отдел оставляет за собой право для улучшения качества выпускаемой продукции вносить изменения размеров и комплектации без уведомления.

Аксессуары и комплектующие



Гибкие вставки, стр. 327



Виброизоляторы, стр. 328

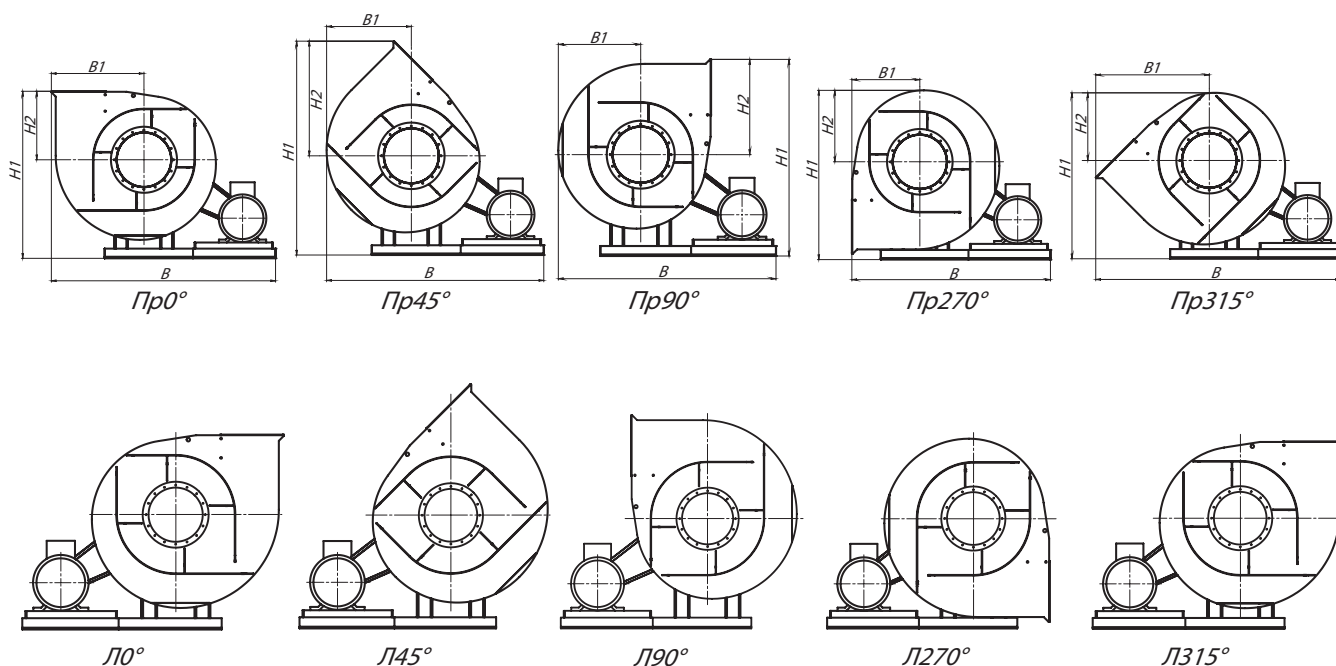


Щит (шкаф) управления типа ЩУВ, стр. 330

ГАБАРИТНО-ПРИСОЕДИНИТЕЛЬНЫЕ РАЗМЕРЫ ВЦП 7-40-8, исполнение 5, зависящие от положения корпуса

Вентилятор (сокращённое обозначение)	ПРО°/ЛО°				ПР45°/Л45°				ПР90°/Л90°			
	В, мм	В1, мм	Н1, мм	Н2, мм	В, мм	В1, мм	Н1, мм	Н2, мм	В, мм	В1, мм	Н1, мм	Н2, мм
ВЦП 7-40 №8	1896	678	1250	500	1832	614	1583	833	1802	584	1427	677

Вентилятор (сокращённое обозначение)	ПР135°/Л135°				ПР270°/Л270°				ПР315°/Л315°			
	В, мм	В1, мм	Н1, мм	Н2, мм	В, мм	В1, мм	Н1, мм	Н2, мм	В, мм	В1, мм	Н1, мм	Н2, мм
ВЦП 7-40 №8	-	-	-	-	1718	500	1273	523	2050	832	1244	494



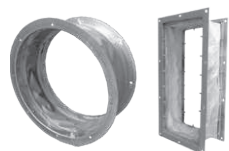
АКУСТИЧЕСКИЕ ХАРАКТЕРИСТИКИ ВЦП 7-40-8, исполнение 5

Вентилятор (сокращённое обозначение)	Конструктивное исполнение	Скорость вращения, об/мин	Значение L_{p1} , дБА в окт. вных полос $\times f$, Гц								L_{pa} , дБА
			63	125	250	500	1000	2000	4000	8000	
ВЦП 7-40 №8	5	1615	97	100	107	118	106	103	99	95	116
		1810	98	101	108	119	107	104	100	96	117

Акустические характеристики измерены со стороны нагнетания при номинальном режиме работы вентилятора. На стороне всасывания уровни звуковой мощности на 3 дБ ниже уровня, приведенных в таблице.

На границах рабочего участка аэродинамические уровни звуковой мощности на 3 дБ выше уровня звуковой мощности, соответствующего номинальному режиму работы вентилятора.

Аксессуары и комплектующие



Гибкие вставки, стр. 327



Виброизоляторы, стр. 328



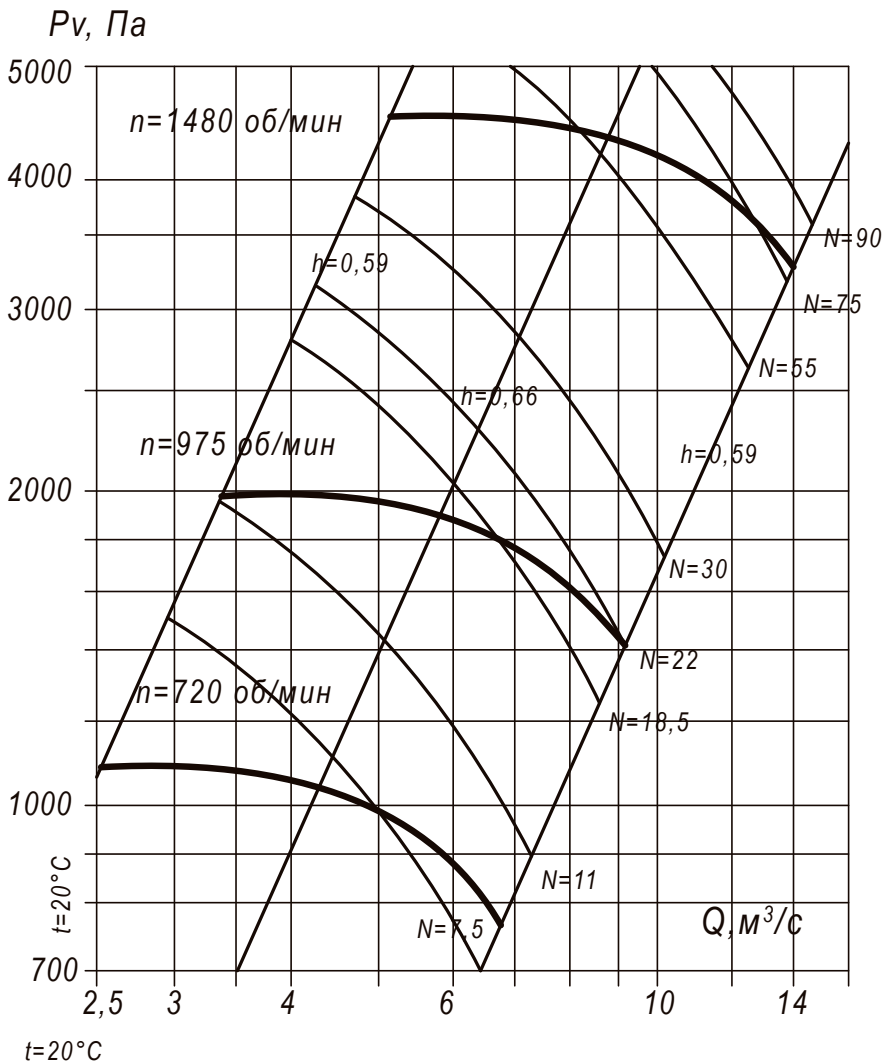
Щит (шкаф) управления типа ЩУВ, стр. 330

ТЕХНИЧЕСКИЕ ХАРАКТЕРИСТИКИ ВЦП 7-40-10, исполнение 1

Вентилятор (сокращённое обозначение)	Конструктивное исполнение	Характеристики электродвигателя				Характеристики вентилятора при $\rho = 1.2 \text{ кг/м}^3$				Масса вентилятора, кг	Виброизоляторы		Виброизоляторы для Ex-исп.	
		Скорость вращения, об/мин.	Номинальная мощность, кВт	Номинальный ток при 380В (50 Гц), А	Тип электродвигателя*	Производительность Q_{min} , м ³ /ч	Производительность Q_{max} , м ³ /ч	Полное давление P_v min, Па	Полное давление P_v max, Па		Модель	Количество в комплекте	Модель	Количество в комплекте
ВЦП 7-40 №10	1	750	11,0	25,5	160M8	9,0	24,5	780	1100	430	ДО-44	8	ВР 203	8
		1 000	22,0	44,7	200M6	12,6	32,8	1400	2000	590	ДО-44	8	ВР 203	8
		1 500	75,0	138,3	250S4	18,0	46,8	3700	4500	730	ДО-44	8	ВР 203	10

*При изменении типа двигателя масса может меняться

АЭРОДИНАМИЧЕСКИЕ ХАРАКТЕРИСТИКИ ВЦП 7-40-10, исполнение 1



Аксессуары и комплектующие



Гибкие вставки, стр. 327

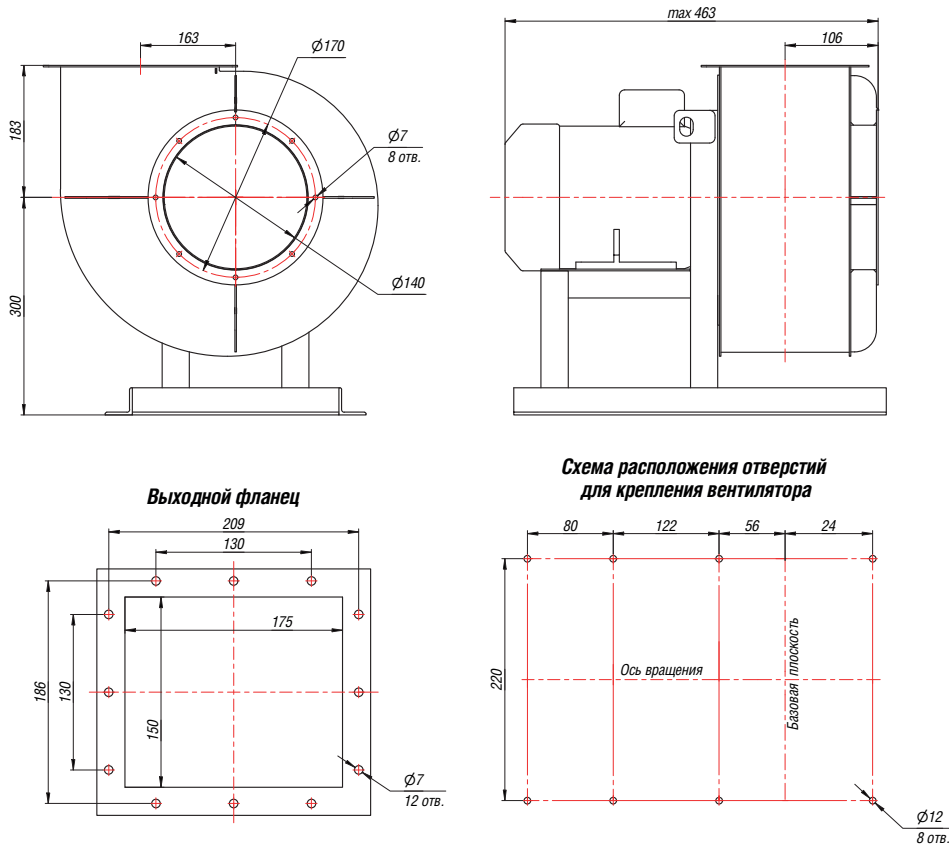


Виброизоляторы, стр. 328



Щит (шкаф) управления типа ЩУВ, стр. 330

ГАБАРИТНЫЕ И ПРИСОЕДИНИТЕЛЬНЫЕ РАЗМЕРЫ ВЦП 7-40-10, исполнение 1

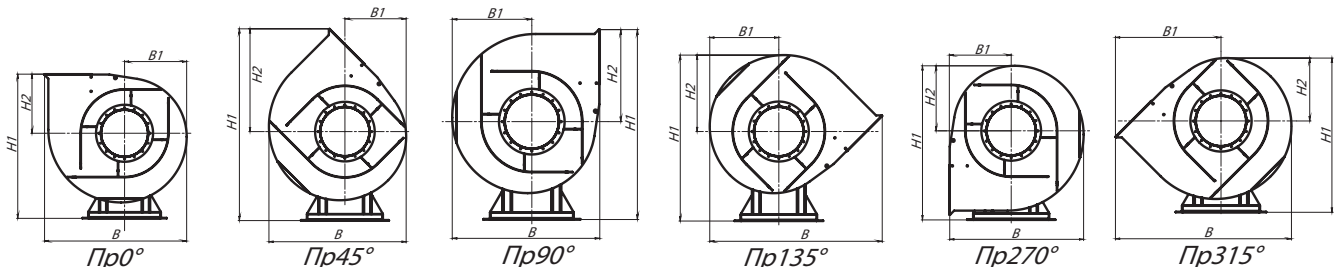


Конструкторский отдел оставляет за собой право для улучшения качества выпускаемой продукции вносить изменения размеров и комплектации без уведомления.

ГАБАРИТНО-ПРИСОЕДИНИТЕЛЬНЫЕ РАЗМЕРЫ ВЦП 7-40-10, исполнение 1 зависящие от положения корпуса

Вентилятор (сокращённое обозначение)	ПРО°/ЛО°				ПР45°/Л45°				ПР90°/Л90°			
	В, мм	В1, мм	Н1, мм	Н2, мм	В, мм	В1, мм	Н1, мм	Н2, мм	В, мм	В1, мм	Н1, мм	Н2, мм
ВЦП 7-40 №10	1665	710	1650	615	1519	660	2145	1110	1424	810	1990	955

Вентилятор (сокращённое обозначение)	ПР135°/Л135°				ПР270°/Л270°				ПР315°/Л315°			
	В, мм	В1, мм	Н1, мм	Н2, мм	В, мм	В1, мм	Н1, мм	Н2, мм	В, мм	В1, мм	Н1, мм	Н2, мм
ВЦП 7-40 №10	1870	760	1894	859	1425	615	1744	709	1870	1110	1695	660



АКУСТИЧЕСКИЕ ХАРАКТЕРИСТИКИ ВЦП 7-40-10, исполнение 1

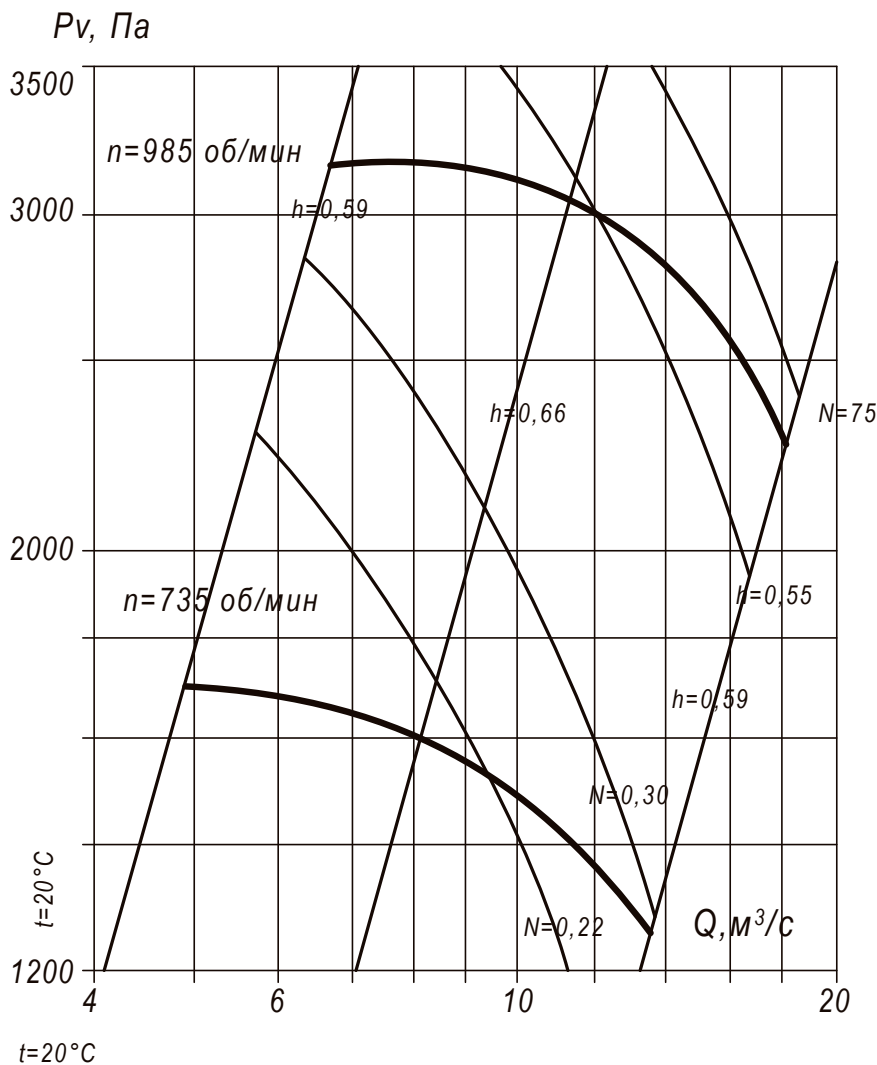
Вентилятор (сокращённое обозначение)	Конструктивное исполнение	Скорость вращения, об/мин	Значение Lp1, дБА в окт. вных полос x f, Гц								Lpa, дБА
			63	125	250	500	1000	2000	4000	8000	
ВЦП 7-40 №10	1	750	92	100	101	103	100	99	98	90	102
		1 000	96	104	105	107	103	101	97	94	112
		1 500	104	108	110	112	113	110	103	93	116

ТЕХНИЧЕСКИЕ ХАРАКТЕРИСТИКИ ВЦП 7-40-12,5, исполнение 1

Вентилятор (сокращённое обозначение)	Конструктивное исполнение	Характеристики электродвигателя				Характеристики вентилятора при $\rho = 1.2 \text{ кг/м}^3$				Масса вентилятора, кг	Виброизоляторы		Виброизоляторы для Ex-исп.	
		Скорость вращения, об/мин.	Номинальная мощность, кВт	Номинальный ток при 380В (50 Гц), А	Тип электродвигателя*	Производительность Q_{min} , м ³ /ч	Производительность Q_{max} , м ³ /ч	Полное давление P_v min, Па	Полное давление P_v max, Па		Мrk	Количество в комплекте	Мrk	Количество в комплекте
ВЦП 7-40 №12,5	1	750	30,0	63,0	225M8	18,0	48,6	1280	1700	690	ДО-44	8	ВР 203	10
		1000	75,0	142,0	280S6	23,7	64,8	2300	3200	970	ДО-44	8	ВР 203	10

*При изменении типа двигателя масса может меняться

АЭРОДИНАМИЧЕСКИЕ ХАРАКТЕРИСТИКИ ВЦП 7-40-12,5, исполнение 1



Аксессуары и комплектующие



Гибкие вставки, стр. 327

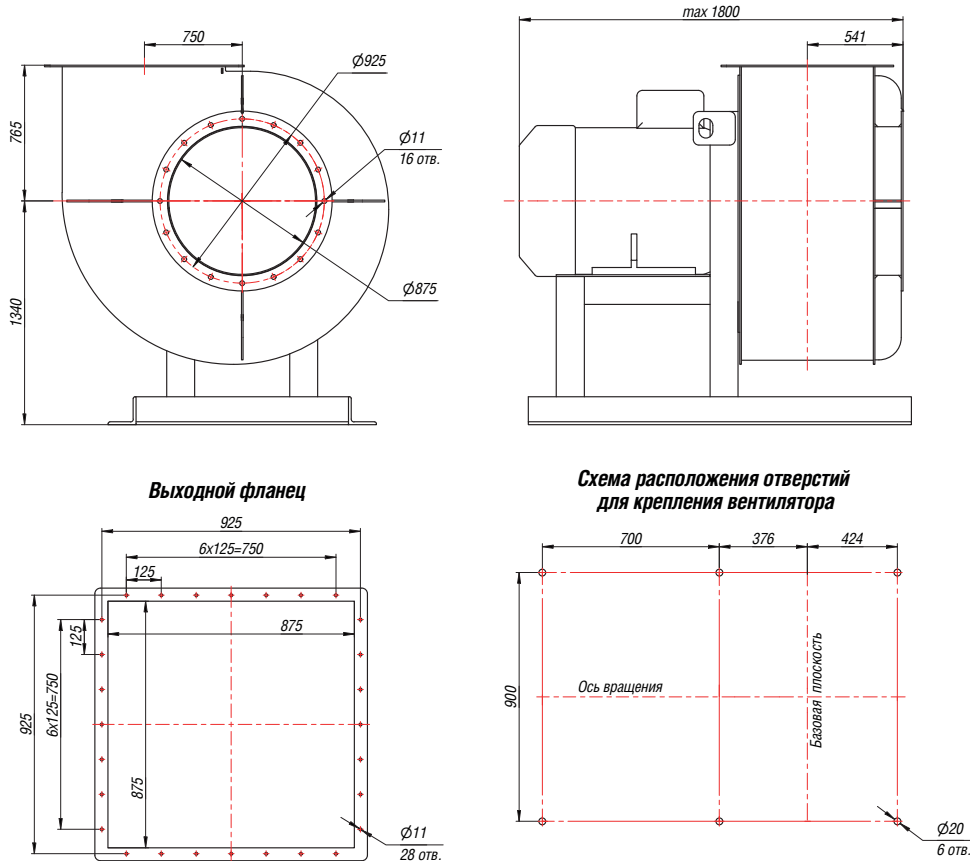


Виброизоляторы, стр. 328



Щит (шкаф) управления типа ЩУВ, стр. 330

ГАБАРИТНЫЕ И ПРИСОЕДИНИТЕЛЬНЫЕ РАЗМЕРЫ ВЦП 7-40-12,5, исполнение 1

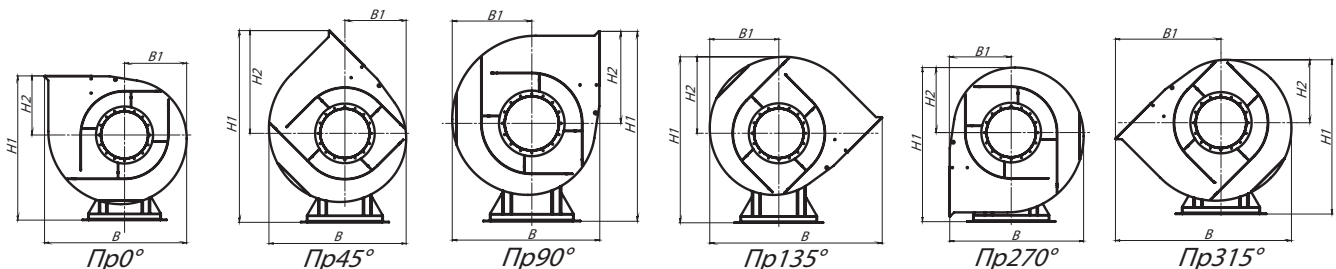


Конструкторский отдел оставляет за собой право для улучшения качества выпускаемой продукции вносить изменения размеров и комплектации без уведомления.

ГАБАРИТНО-ПРИСОЕДИНИТЕЛЬНЫЕ РАЗМЕРЫ ВЦП 7-40-12,5, исполнение 1 зависящие от положения корпуса

Вентилятор (сокращённое обозначение)	ПРО°/ЛО°				ПР45°/Л45°				ПР90°/Л90°			
	В, мм	В1, мм	Н1, мм	Н2, мм	В, мм	В1, мм	Н1, мм	Н2, мм	В, мм	В1, мм	Н1, мм	Н2, мм
ВЦП 7-40 №12,5	2141	903	2105	765	1951	831	2756	1416	1813	1048	2577	1237

Вентилятор (сокращённое обозначение)	ПР135°/Л135°				ПР270°/Л270°				ПР315°/Л315°			
	В, мм	В1, мм	Н1, мм	Н2, мм	В, мм	В1, мм	Н1, мм	Н2, мм	В, мм	В1, мм	Н1, мм	Н2, мм
ВЦП 7-40 №12,5	2392	976	2460	1120	1813	765	2243	903	2392	1416	2171	831



АКУСТИЧЕСКИЕ ХАРАКТЕРИСТИКИ ВЦП 7-40-12,5, исполнение 1

Вентилятор (сокращённое обозначение)	Конструктивное исполнение	Скорость вращения, об/мин	Значение L _{p1} , дБА в окт. вных полос x f, Гц								L _{pa} , дБА
			63	125	250	500	1000	2000	4000	8000	
ВЦП 7-40 №12,5	1	750	93	101	102	104	101	100	99	92	104
		1 000	98	106	107	109	105	103	99	95	121