

ЭЛЕКТРОПРИВОД ДЛЯ ПРОТИВОПОЖАРНЫХ КЛАПАНОВ С ПРУЖИННЫМ ВОЗВРАТОМ

| FS05S... |



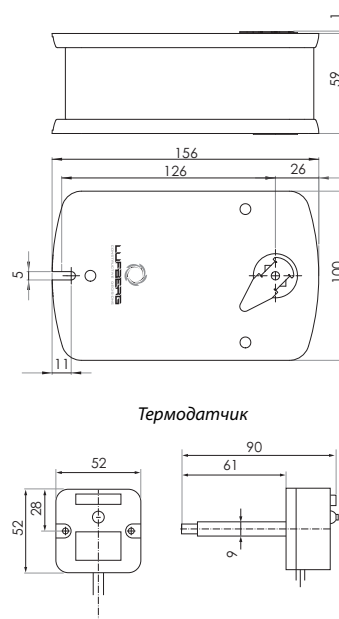
ТАБЛИЦА ВЫБОРА МОДЕЛЕЙ

Крутящий момент	Управление	Электропитание	Термодатчик	Вес	Модель
5 Нм	Открыто/ закрыто	24 В AC/DC	-	1,69 кг	FS05S24S
			да	1,77 кг	FS05S24ST
		230 В AC	-	1,75 кг	FS05S220S
			да	1,83 кг	FS05S220ST

ТЕХНИЧЕСКИЕ ХАРАКТЕРИСТИКИ

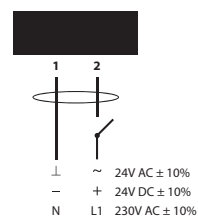
Модель	FS05S24S (Т)	FS05S220S (Т)
Крутящий момент	5 Нм	
Время срабатывания - двигатель/возвратная пружина	70 с / < 20 с	
Управление	Открыто/закрыто	
Напряжение	24 В AC/DC	230 В AC
Частота	50/60 Гц (AC)	
Мощность		
- во время вращения	10,0 Вт	10,0 Вт
- в состоянии покоя	3 Вт	3 Вт
- расчётная	10,0 ВА	10,0 ВА
Угол поворота	-5°~90°	
- настройка	-	
Направление вращения	Определяется стороной монтажа привода	
Уровень шум - двигатель/ возвратная пружина	<50 дБ(А) / <62 дБ(А)	
Сигнал обратной связи	-	
Электрическое подключение	подсоединенный кабель 1м	
Вспомогательные переключатели	2x SPDT**, 3 (1,5) А, 230 В	
Степень защиты	IP54	
Класс защиты	III низкое напряжение	II
Влажность окружающей среды	95% RH без конденсации	
Температура окружающей среды	-30~+50 °С	
Температура хранения	-40~+70 °С	
Срок службы	60 000 циклов	
Механическое подключение		
- круглых штоков	-	
- квадратных штоков	12x12 мм	
Ручное управление	с помощью шестигранного ключа	
Термоэлектрический выключатель	срабатывает при температуре >72 °С (только модели FS...Т)	
Соответствие стандартам	ISO, CE, EAC	

РАЗМЕРЫ (мм)

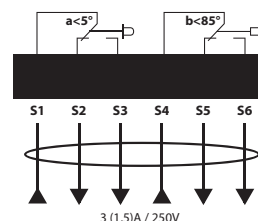


ЭЛЕКТРИЧЕСКОЕ ПОДКЛЮЧЕНИЕ

Открыто/закрыто



Вспомогательные переключатели



** SPDT (Single-Pole Double-Throw) – однополюсная группа переключающих контактов.

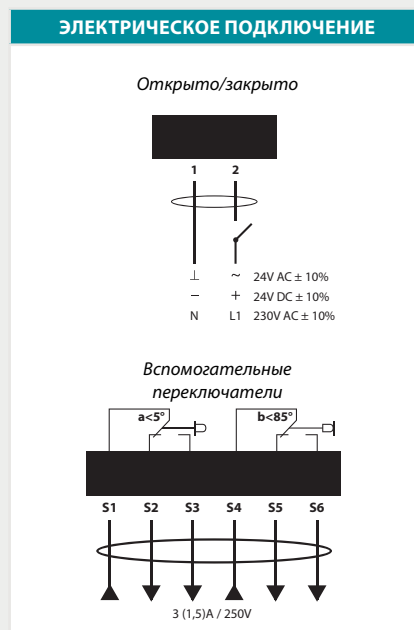
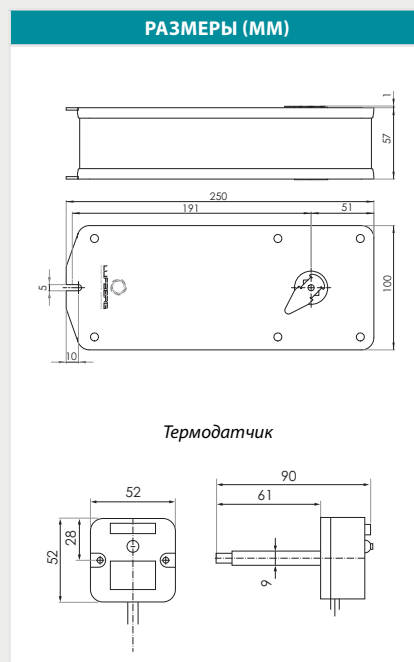
ЭЛЕКТРОПРИВОД ДЛЯ ПРОТИВОПОЖАРНЫХ КЛАПАНОВ С ПРУЖИННЫМ ВОЗВРАТОМ

| FS10S..., FS15S... |



ТАБЛИЦА ВЫБОРА МОДЕЛЕЙ					
Крутящий момент	Управление	Электропитание	Термодатчик	Вес	Модель
10 Нм	Открыто/ закрыто	24 В AC/DC	-	2,50 кг	FS10S24S
			да	2,58 кг	FS10S24ST
		230 В AC	-	2,51 кг	FS10S220S
			да	2,59 кг	FS10S220ST
15 Нм		24 В AC/DC	-	2,55 кг	FS15S24S
			да	2,76 кг	FS15S24ST
		230 В AC	-	2,88 кг	FS15S220S
			да	3,00 кг	FS15S220ST

ТЕХНИЧЕСКИЕ ХАРАКТЕРИСТИКИ				
Модель	FS10S24S (T)	FS10S220S (T)	FS15S24S (T)	FS15S220S (T)
Крутящий момент	10 Нм		15 Нм	
Время срабатывания - двигатель/возвратная пружина	100 с / < 25 с		150 с / < 30 с	
Управление	Открыто/закрыто			
Напряжение	24 В AC/DC	230 В AC	24 В AC/DC	230 В AC
Частота	50/60 Гц (AC)			
Мощность				
- во время вращения	5,0 Вт	5,0 Вт	6,5 Вт	6,5 Вт
- в состоянии покоя	3,0 Вт	3,0 Вт	2,5 Вт	2,5 Вт
- расчётная	10,0 ВА	10,0 ВА	10,0 ВА	10,0 ВА
Угол поворота	-5°~90°			
- настройка	-			
Направление вращения	определяется стороной монтажа привода			
Уровень шума - двигатель/возвратная пружина	<50 дБ(А) / <62 дБ(А)			
Сигнал обратной связи	-			
Электрическое подключение	подсоединенный кабель 1м			
Вспомогательные переключатели	2x SPDT**, 3 (1,5) А, 230 В			
Степень защиты	IP54			
Класс защиты	III низкое напряжение	II	III низкое напряжение	II
Влажность окружающей среды	95% RH без конденсации			
Температура окружающей среды	-30~+50 °С			
Температура хранения	-40~+70 °С			
Срок службы	60 000 циклов			
Механическое подключение				
- круглых штоков	-			
- квадратных штоков	12x12 мм			
Ручное управление	с помощью шестигранного ключа			
Термоэлектрический выключатель	срабатывает при температуре >72 °С (только модели FS...T)			
Соответствие стандартам	ISO, CE, EAC			



** SPDT (Single-Pole Double-Throw) – однополюсная группа переключающих контактов.