

СЕТЕВОЕ ОБОРУДОВАНИЕ ДЛЯ ВЕНТИЛЯЦИОННЫХ СИСТЕМ

Узел прохода через кровлю из черного металла

Узел прохода УП-1



Описание

Узлы прохода предназначены для установки в местах прохода стальных вентиляционных шахт на покрытиях зданий различного назначения.

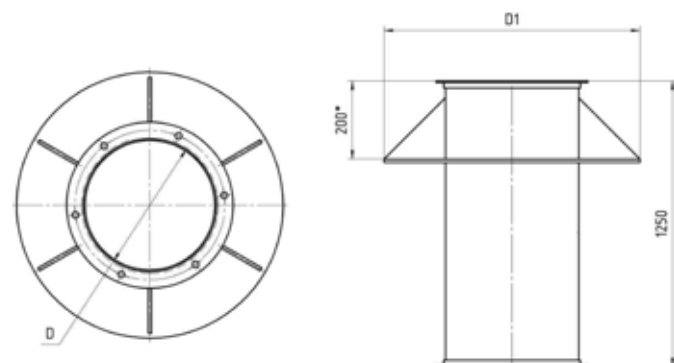
Узлы прохода общего назначения устанавливаются на железобетонные стаканы и крепятся к ним гайками, навёрнутыми на закладные анкерные болты, предусмотренные в стаканах.

Пример обозначения

Узел прохода	УП-1	-ф250	-1250	УП1-07	
Наименование					(Ст.х/к 1,2/грунт
Тип узла прохода					кр-корич/ПЛх2)
Диаметр D (мм)					
Длина L (мм)					
Маркировка					
Материал, толщина, доп. информация					

Размеры и технические характеристики

Узел прохода УП-1 без клапана, без кольца для сбора конденсата



Узел прохода УП-1 без клапана				
Без кольца для сбора конденсата	С кольцом для сбора конденсата	Диаметр D, мм	Диаметр D1, мм	L, мм
УП1	УП1-22	100	400	1250
УП1-01	УП1-23	125	425	1250
УП1-02	УП1-24	140	440	1250
УП1-03	УП1-25	160	460	1250
УП1-04	УП1-26	180	480	1250
УП1-05	УП1-27	200	500	1250
УП1-06	УП1-28	225	525	1250
УП1-07	УП1-29	250	550	1250
УП1-08	УП1-30	280	580	1250
УП1-09	УП1-31	315	615	1250
УП1-10	УП1-32	355	655	1250
УП1-11	УП1-33	400	700	1250
УП1-12	УП1-34	450	750	1250
УП1-13	УП1-35	500	800	1250
УП1-14	УП1-36	560	860	1250
УП1-15	УП1-37	630	930	1250
УП1-16	УП1-38	710	1010	1250
УП1-17	УП1-39	800	1100	1250
УП1-18	УП1-40	900	1200	1250
УП1-19	УП1-41	1000	1300	1250
УП1-20	УП1-42	1120	1420	1250
УП1-21	УП1-43	1250	1550	1250

Узел прохода УП-1 без клапана, с кольцом для сбора конденсата

